

# Technische Produktinformation

## System SA

### Stärkeabscheider

Stärkeabscheider SA gemäß DIN 1986  
 Rundbehälter  
 Nenngröße 1 bis 6

#### Verfahren

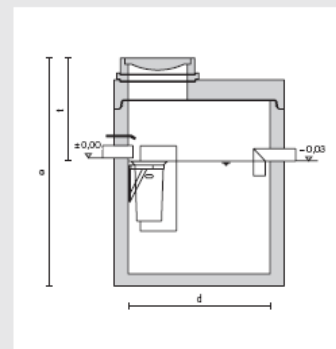
Abscheiden von Stärke und Kartoffelresten durch Schwerkraft und Rückhaltung von Grobstoffen

Bemessungsgrundlagen nach „DYWIDAG“

## System SA

Nenngröße NS	Innendurchmesser d mm	Zulauf <sup>1</sup> tiefe t mm	Einbautiefe mm	Leichtflüssigkeits-speicher-menge l	Nennweite Zu- und Abläufe DN	Gewicht schwerstes Einzelteil kg	Gesamtgewicht kg
1	1000	1000	2290	360	125-200	1.830	2.500
1,5	1200	1000	2260	490	125-200	3.670	5.060
2	1500	1000	2280	760	125-200	4.720	6.110
3	1500	1000	2600	1320	200	5.740	7.960
4	2000	1000	2280	1350	200	7.390	9.610
6	2000	1000	2530	2140	250-300	8.910	12.890

<sup>1</sup> Variabel, muss vor Ort abgeklärt werden



Technische Änderungen vorbehalten