

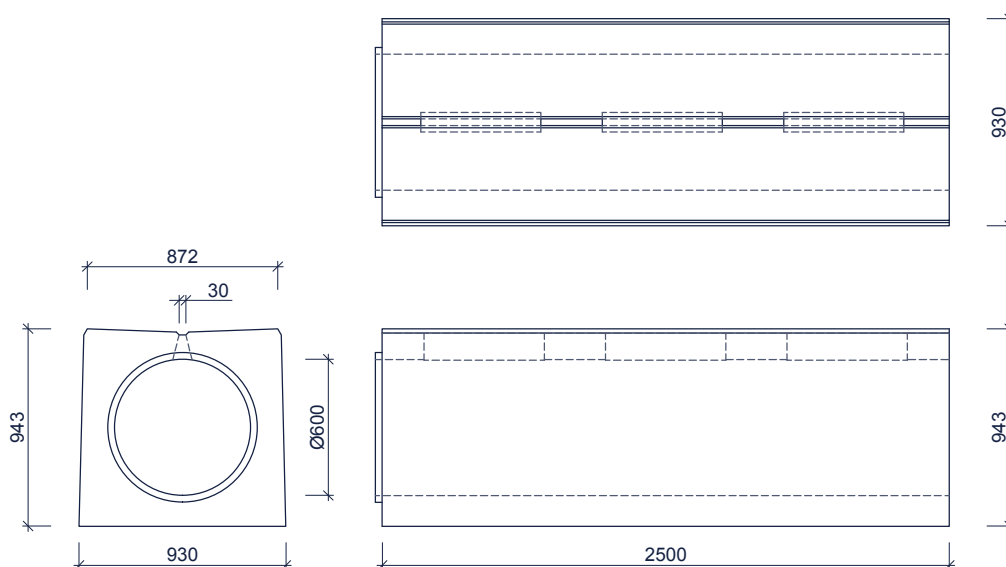
SCHLITZRINNE AQUAWAY® FORTE 600



Anwendung:
Entwässerung von Industriegeländen mit Fracht oder
Gabelstaplerverkehr, Flughäfen, Kasernen
und Landwirtschaftsbetrieben.

Inklusive:
4 Kugelkopfanker Typ DH

Ansicht von oben



Seitenansicht



streusalzbeständig

Merkmale	FORTE 600	Prinzip
Abmessungen	930/943/2500mm	 <p>Einbauanleitung auf Anfrage</p>
Länge	2500mm	
Gewicht	2.620kg	
Stahlumrandung	-	
Zwischenbrücken	Beton	
Betonqualität	C45/55 XD3 XF4 XA3	
Zertifikat	CE	
Belastungsklasse	D400	
Verkehrsklasse	VK 45	
Verbindung	Keilgleitdichtung	
Material	Beton	

Abmessungen in mm - Änderungen vorbehalten