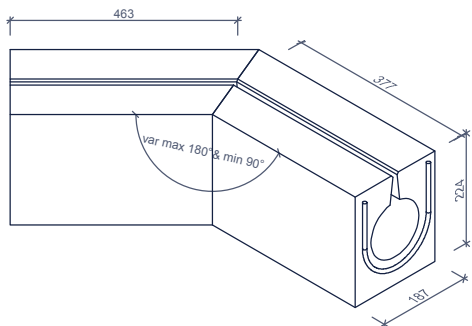


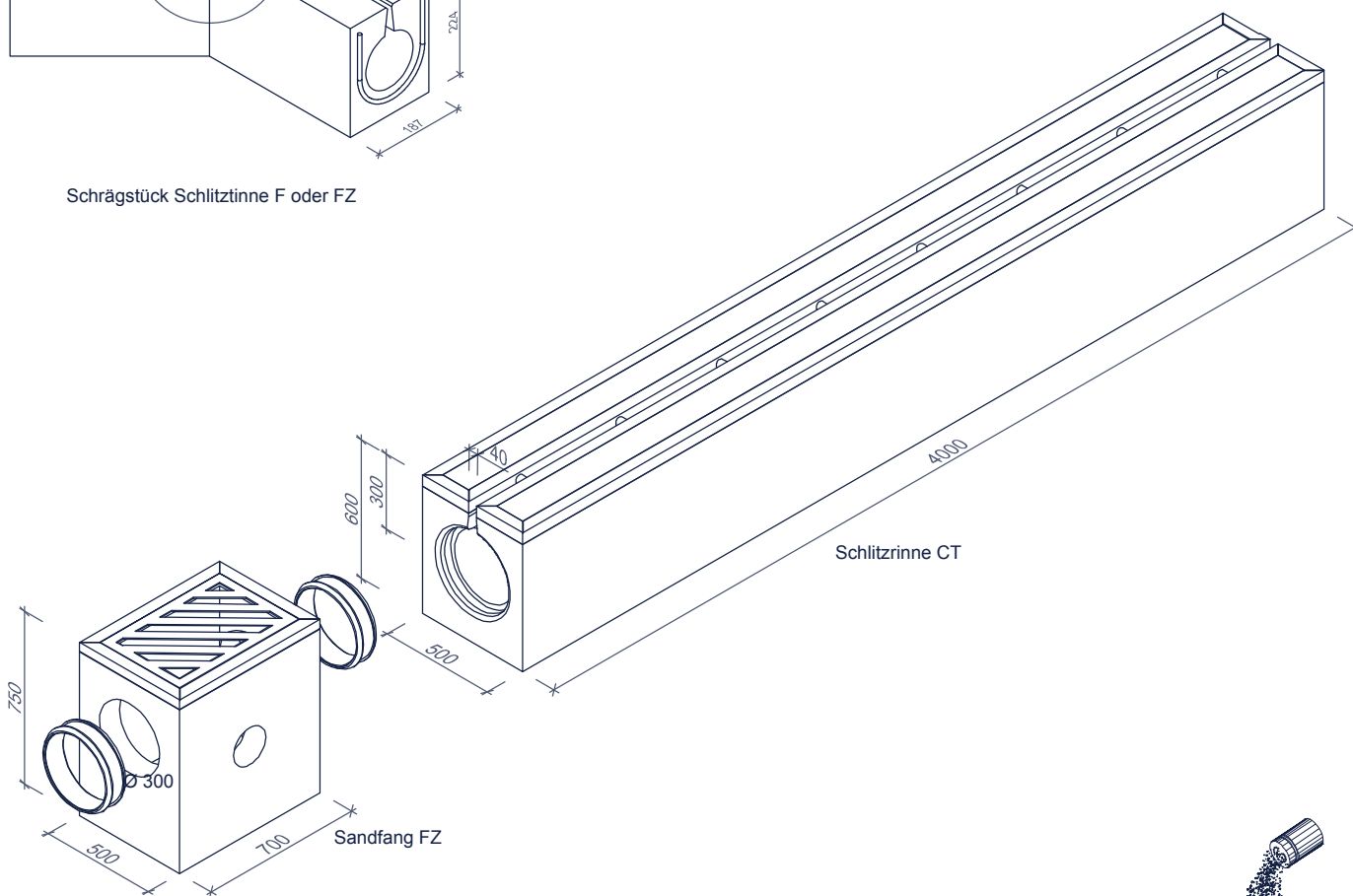
# SCHLITZRINNE AQUAWAY® FORTE 300 F Typ FZ-CT Aquaglip

Anwendung:  
Entwässerung speziell entwickelt für  
Containerterminals ausgeführt  
in Pflasterklinker.

Inklusive:  
4 Kugelkopfanker Typ DH



Schrägstück Schlitzrinne F oder FZ



streusalzbeständig

Merkmale	FORTE 300 E/F Typ FZA	Prinzip
Abmessungen	500/600/4000mm	 Einbauanleitung auf Anfrage
Länge	3992mm	
Gewicht	2.200kg	
Stahlumrandung	verzinkter Stahl	
Zwischenbrücken	-	
Betonqualität	C45/55 XD3 XF4 XA3	
Zertifikat	Komo, Kiwa	
Belastungsklasse	F900	
Verkehrsklasse	VK 60	
Verbindung	Aquaglip	
Material	Beton	

Abmessungen in mm - Änderungen vorbehalten