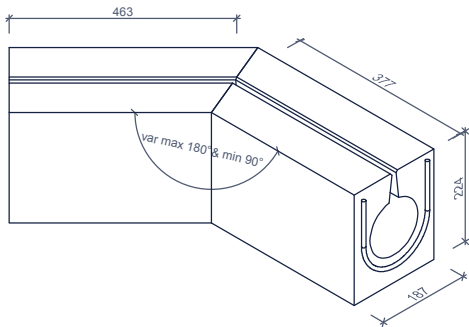
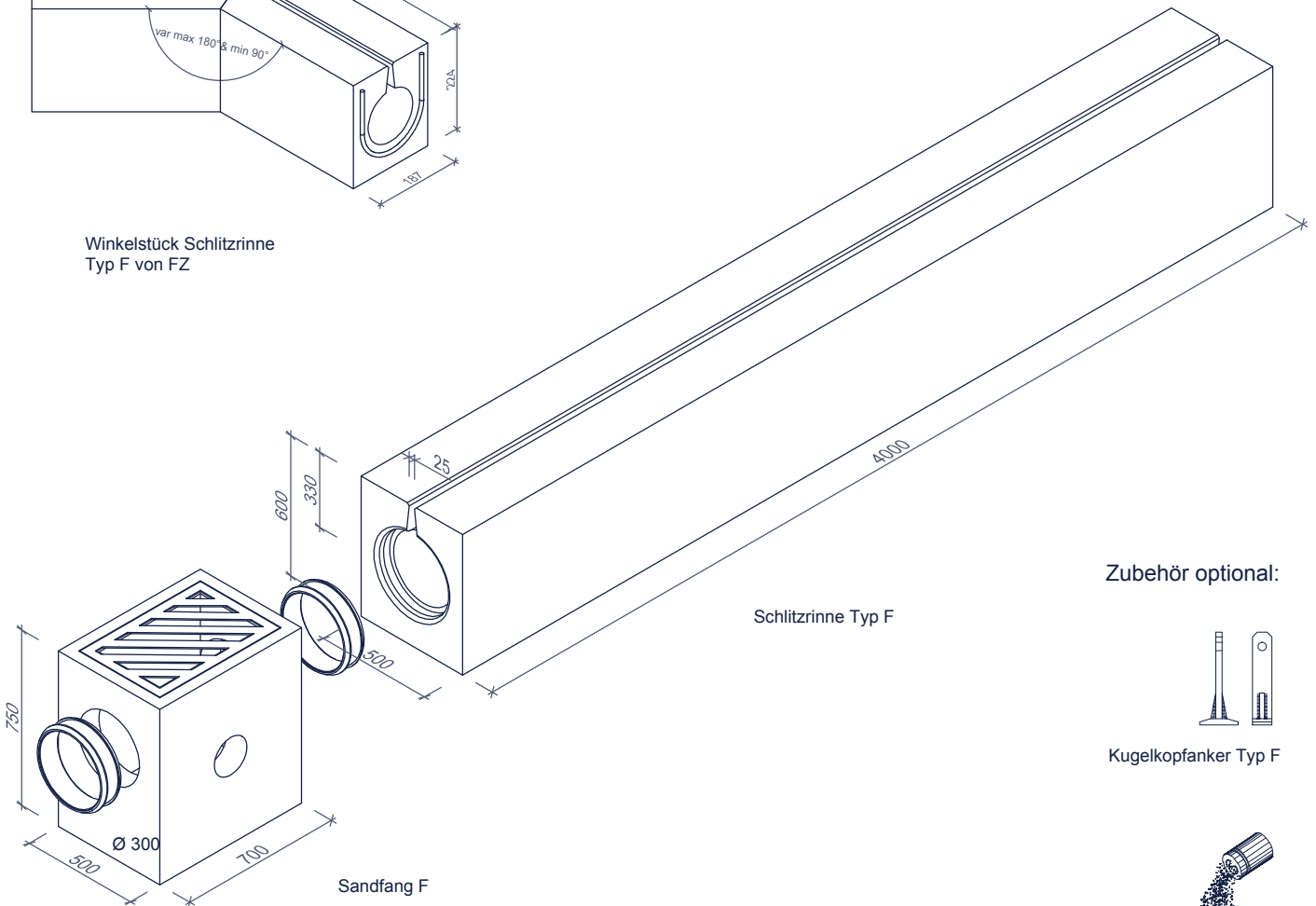


# SCHLITZRINNE AQUAWAY® FORTE 300 E Typ F Aquaglip

Anwendung:  
Entwässerung von Industriegeländen mit Fracht oder  
Gabelstaplerverkehr, Flughäfen, Kasernen  
und Landwirtschaftsbetrieben.



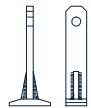
Winkelstück Schlitzrinne  
Typ F von FZ



Schlitzrinne Typ F

Sandfang F

Zubehör optional:



Kugelpfanker Typ F



streusalzbeständig

Merkmale	FORTE 300 E Typ FA	Prinzip
Abmessungen	500/600/4000mm	 Einbauanleitung auf Anfrage
Länge	3992mm	
Gewicht	2.160kg	
Stahlumrandung	-	
Zwischenbrücken	-	
Betonqualität	C45/55 UmgebungsklassenXD3 XF4 XA3	
Zertifikat	Komo, Kiwa	
Belastungsklasse	E600	
Verkehrsklasse	VK 45	
Verbindung	Aquaglip	
Material	Beton	

Abmessungen in mm - Änderungen vorbehalten