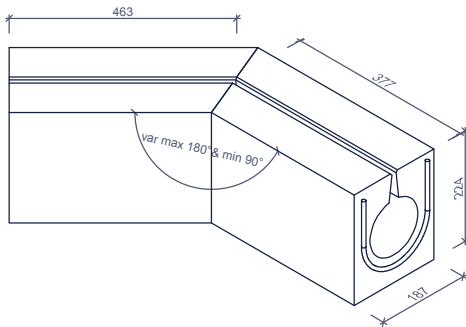
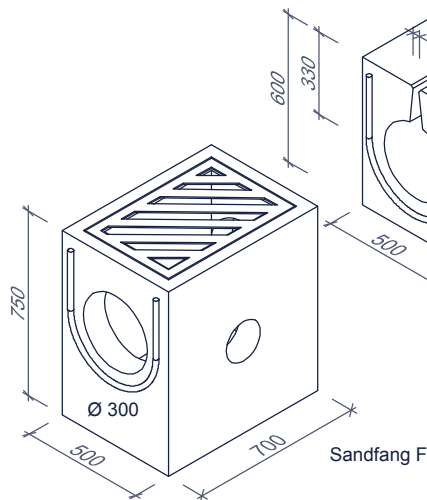


SCHLITZRINNE AQUAWAY® FORTE 300 E Typ F

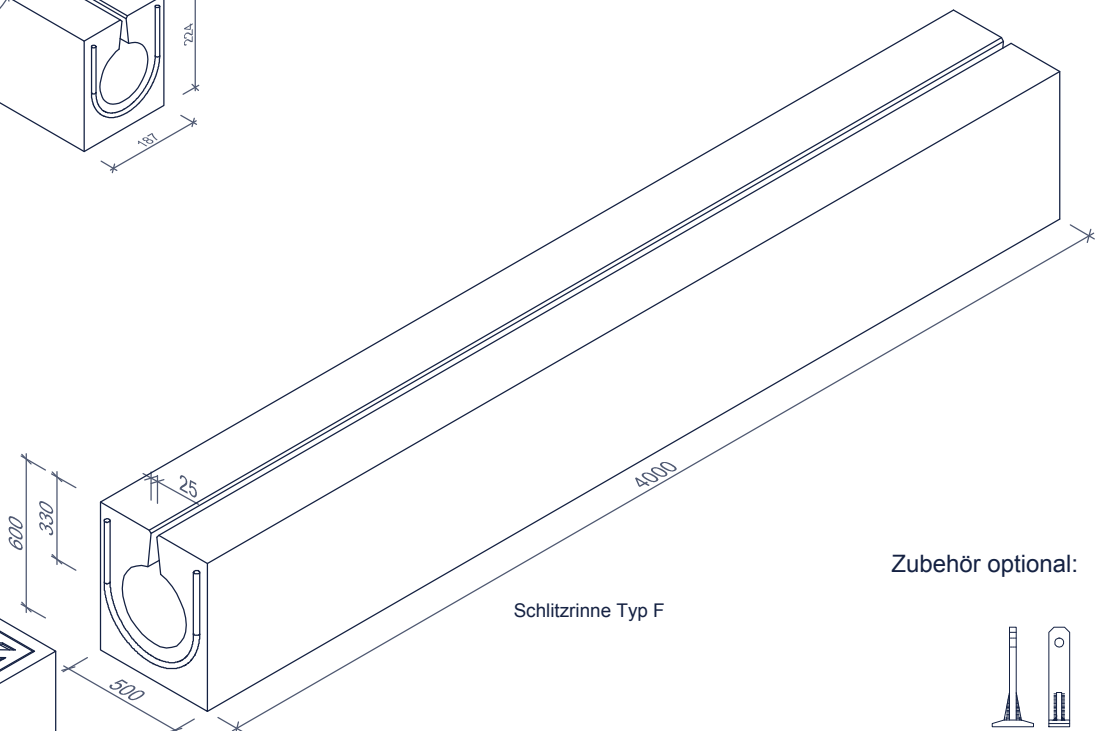
Anwendung:
Entwässerung von Industriegeländen mit Fracht oder
Gabelstaplerverkehr, Flughäfen, Kasernen
und Landwirtschaftsbetrieben.



Winkelstück Schlitzrinne
Typ F von FZ

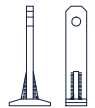


Sandfang F



Schlitzrinne Typ F

Zubehör optional:



Kugelpfanker Typ F



streusalzbeständig

Merkmale	FORTE 300 E Typ F	Prinzip
Abmessungen	500/600/4000mm	 <p>Einbauanleitung auf Anfrage</p>
Länge	4012mm	
Gewicht	2.160kg	
Stahlumrandung	-	
Zwischenbrücken	-	
Betonqualität	C45/55 UmgebungsklassenXD3 XF4 XA3	
Zertifikat	Komo, Kiwa	
Belastungsklasse	E600	
Verkehrsklasse	VK 45	
Verbindung	Gummiprofil	
Material	Beton	

Abmessungen in mm - Änderungen vorbehalten