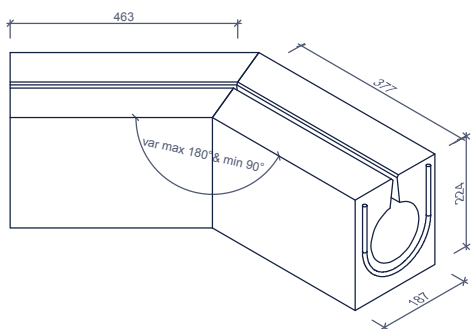


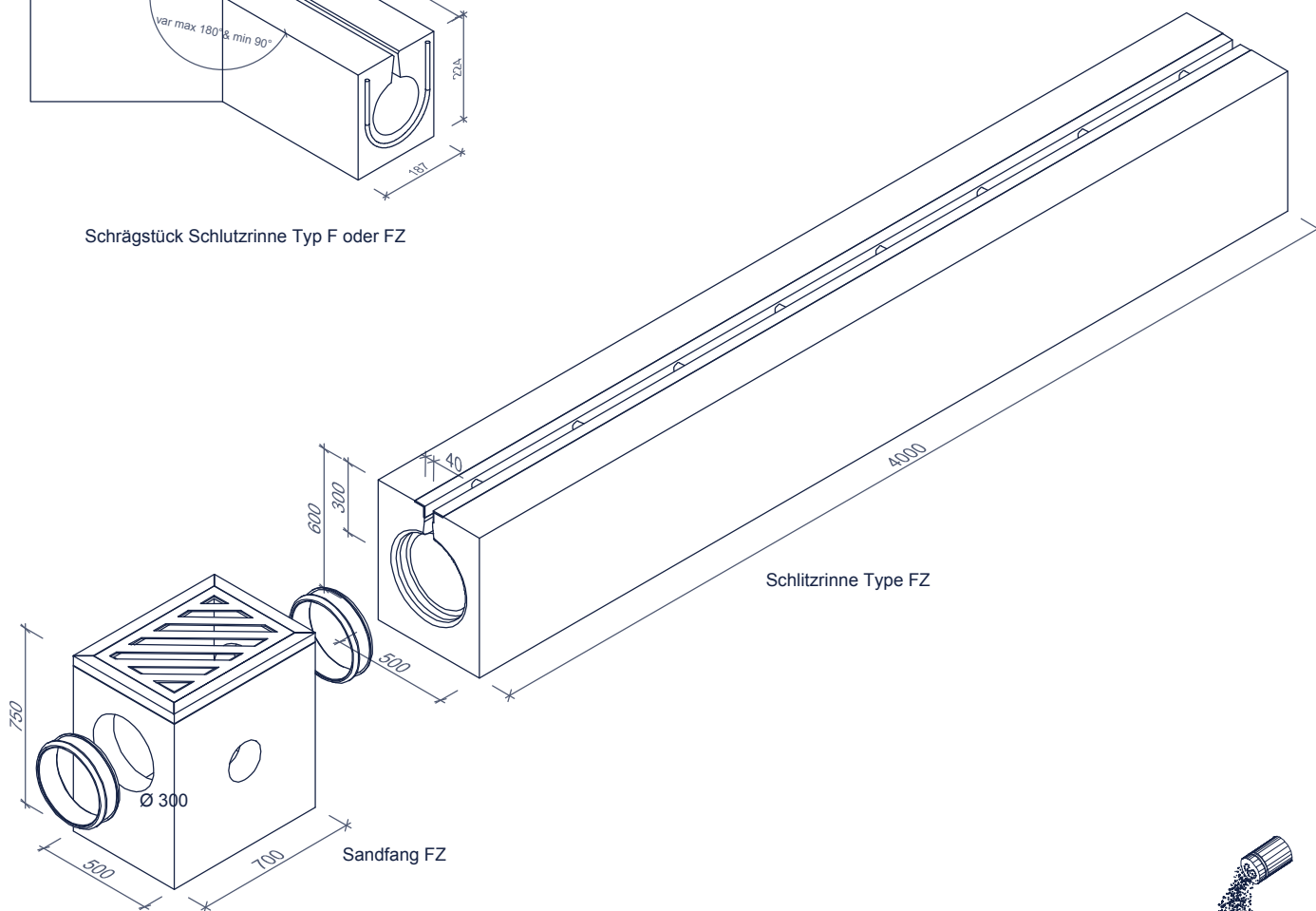
# SCHLITZRINNE AQUAWAY® FORTE 300 E/F Typ FZ Aquaglip

Anwendung:  
Entwässerung von Industriegeländen mit Fracht oder  
Gabelstaplerverkehr, Flughäfen, Kasernen  
und Landwirtschaftsbetrieben.

Inklusive:  
Kugelkopfancker Typ F



Schrägstück Schlutzrinne Typ F oder FZ



Schlutzrinne Type FZ

Sandfang FZ



streusalzbeständig

| Merkmale         | FORTE 300 E Typ FZA                | Prinzip  |
|------------------|------------------------------------|--|
| Abmessungen      | 500/600/4000mm                     | <br>Einbauanleitung auf Anfrage |
| Länge            | 3992mm                             |  |
| Gewicht          | 2.160kg                            |  |
| Stahlumrandung   | verzinkter Stahl                   |  |
| Zwischenbrücken  | -                                  |  |
| Betonqualität    | C45/55 UmgebungsklassenXD3 XF4 XA3 |  |
| Zertifikat       | Komo, Kiwa                         |  |
| Belastungsklasse | E600 t/m F900                      |  |
| Verkehrsklasse   | VK 45- VK60                        |  |
| Verbindung       | Aquaglip                           |  |
| Material         | Beton                              |  |

Abmessungen in mm - Änderungen vorbehalten