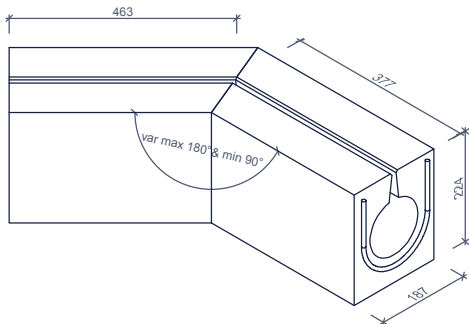


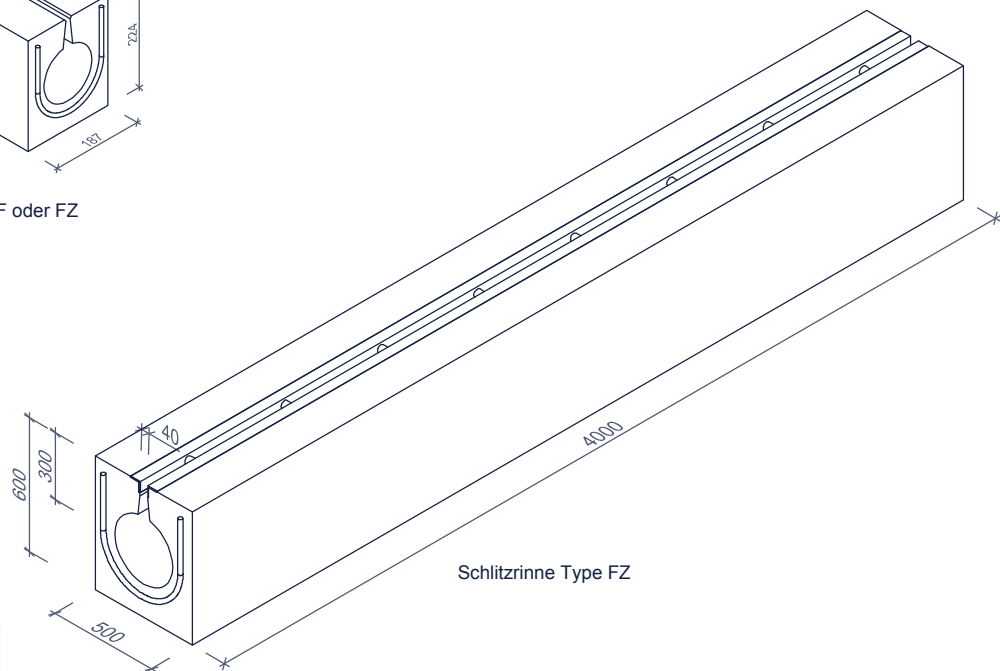
SCHLITZRINNE AQUAWAY® FORTE 300 E/F Typ FZ

Anwendung:
Entwässerung von Industriegeländen mit Fracht oder
Gabelstablerverkehr, Flughäfen, Kasernen
und Landwirtschaftsbetrieben.

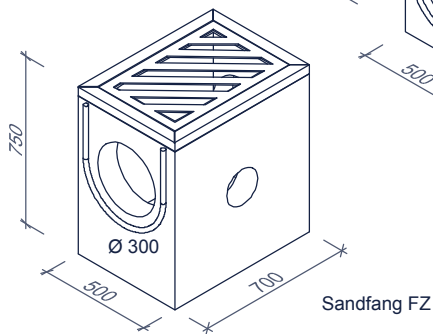
Inklusive:
Kugelkopfanker Typ F



Schrägstück Schlutzrinne Typ F oder FZ



Schlutzrinne Type FZ



Sandfang FZ



streusalzbeständig

Merkmale	FORTE 300 E/F Typ FZ	Prinzip
Abmessungen	500/600/4000mm	 Einbauanleitung auf Anfrage
Länge	4012mm	
Gewicht	2.160kg	
Stahlumrandung	verzinkter Stahl	
Zwischenbrücken	-	
Betonqualität	C45/55 XD3 XF4 XA3	
Zertifikat	Komo, Kiwa	
Belastungsklasse	E600 - F900	
Verkehrsklasse	VK 45 - VK 60	
Verbindung	Gummiprofil	
Material	Beton	

Abmessungen in mm - Änderungen vorbehalten