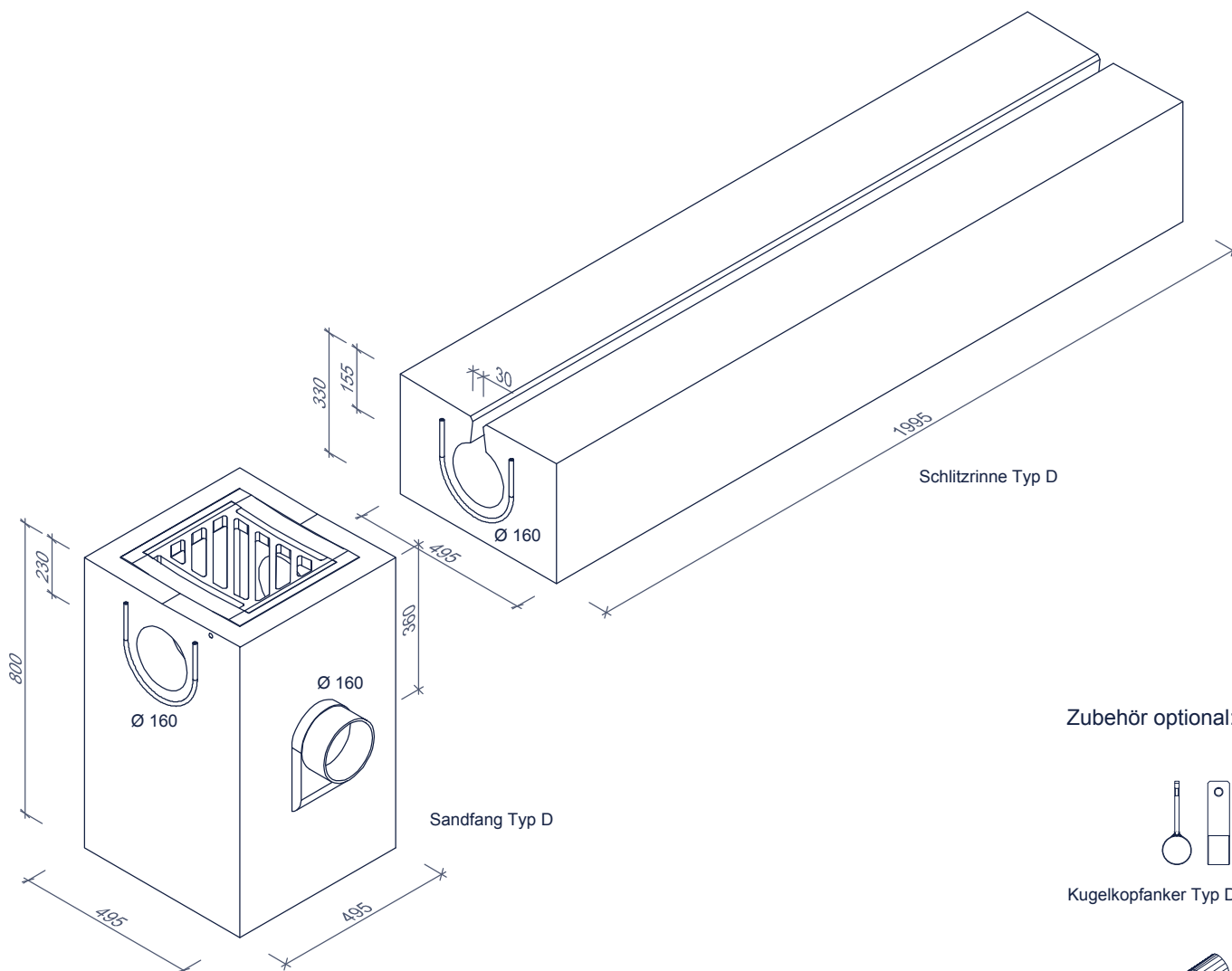
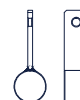


SCHLITZRINNE AQUAWAY® FORTE 160 Typ D

Anwendung:
Entwässerung von Industriegelände mit Fracht oder Gabelstaplerverkehr,
Flughäfen, Kasernen und Landwirtschaftsbetrieben.



Zubehör optional:



Kugelkopfanker Typ D



streusalzbeständig

Merkmale	FORTE 160 Typ D	Prinzip
Abmessungen	495/330/2000mm	 <p>Einbauanleitung auf Anfrage</p>
Gewicht	650kg	
Betonqualität	C45/55 umgebungsklasseXD3 XF4 XA3	
Zertifikat	Komo, Kiwa	
Belastungsklasse	E600	
Verkehrsklasse	VK 45	
Verbindung	Gummiprofil	
Material	Beton	

Abmessungen in mm - Änderungen vorbehalten