

Technische Produktinformation

Schlammfänge für Leichtflüssigkeitsabscheider, Klasse I nach DIN EN 858 / DIN 1999-100 Nutzinhalt 0,7-10,0 m³

System Cosmo®

Mit typengeprüfter Statik für SLW 60, mit Nachweis der Auftriebs- und Rissicherheit. Mit normgerechter Epoxydharz – Innenbeschichtung mit Beständigkeitsnachweis Biodiesel, **alternativ mit PE – HD – Inliner lieferbar.**
Einbauteile aus Edelstahl.
Gelenkige, breitflächige Rohrdurchführungen aus öl- und benzinbeständigen Elastomeren.

Rohranschlüsse kompatibel zu Standardrohren aus PVC (KG) und PE-HD. Übergänge zu anderen, in der Abwassertechnik verwendeten Rohren möglich.

Rohrverbindung (Edelstahl) zum folgenden Abscheider.
Wandstärken, Muffen- und Spitzendausbildung nach DIN V 4034-1.
Werkseitig vorgeschmierte Elastomer- Gleichdichtung.
Schachtabdeckung nach DIN EN 124 Lastklasse B/D mit Kennzeichnung: Abscheideranlage.
Abdeckplatten, Schacht- bzw. Ausgleichsringe nach DIN V 4034-1 für andere Zulauftiefen.
Für Einbau und Betrieb und Ausführung der Anschlüsse ist die Einbau- und Betriebsanleitung der ZONS Abscheideranlagen für Leichtflüssigkeiten zu beachten.

Typschild mit technischen Daten gemäß DIN EN 858-1.

Einsatzbereiche:

Gem. DIN 1999-100, DIN EN 858-2 müssen Abscheidern ausreichend große Schlammfänge vorgeschaltet werden. Bemessung nach DIN EN 858-2.

Wirkungsweise:

Im Schlammfang wird die Fließgeschwindigkeit des zufließenden Leichtflüssigkeit/Abwassergemisches so weit verringert, dass es zu einer Absetzwirkung der darin enthaltenen Feststoffe und zu einer Strömungsberuhigung kommt.

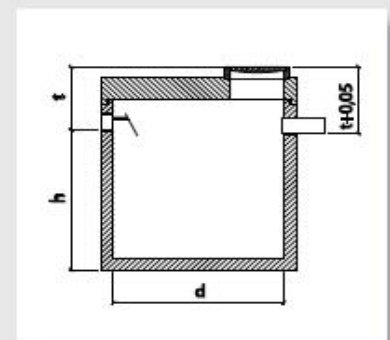
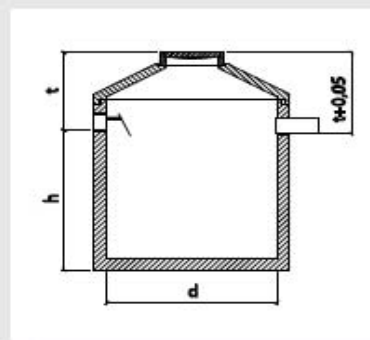
System Cosmo[®] mit Konus

Nutzinhalt m ³	Nenngröße NS	Innendurchmesser d mm	Gesamttiefe H mm ca.	Zulauf ¹ tiefe t mm	Höhe h mm	Nennweite Zu- und Abläufe DN	Gewicht schwerstes Einzelteil kg	Gesamtgewicht kg
0,7	3	1000	2220	1050	1170	150	1.800	2.550
1,2	3,6	1200	2330	1050	1280	150	2.700	3.650
2,5	6	1500	2680	1000	1680	150	4.600	6.050
2,5	10,15,20	1500	2680	1000	1680	200	4.600	6.050
3,0	6	2000	2200	1000	1200	150	5.550	7.200
3,0	10,15,20	2000	2200	1000	1200	200	5.550	7.200
5,0	6	2000	2800	1000	1800	150	7.050	8.700
5,0	10,15,20	2000	2800	1000	1800	200	7.050	8.700
5,0	10,15,20	2500	2250	1000	1250	200	7.450	9.600
6,0	30,40,50	2000	3230	1000	2230	200	8.200	9.850
8,0	30,40,50	2500	2850	1000	1850	300	9.350	11.500
10,0	30,40,50	2500	3250	1000	2250	300	10.650	12.800

System Cosmo[®] mit flachem Aufbau

Nutzinhalt m ³	Nenngröße NS	Innendurchmesser d mm	Gesamttiefe H mm ca.	Zulauf ¹ tiefe t mm	Höhe h mm	Nennweite Zu- und Abläufe DN	Gewicht schwerstes Einzelteil kg	Gesamtgewicht kg
5,0	10,15,20	2000	2700	900	1800	200	7.050	8.700
6,0	30,40,50	2000	3050	920	2130	300	8.200	10.850
8,0	30,40,50	2500	2750	900	1850	300	9.350	13.800
10,0	30,40,50	2500	3150	900	2250	300	10.650	15.000

¹ Variabel, muss vor Ort geklärt werden



Technische Änderungen vorbehalten