

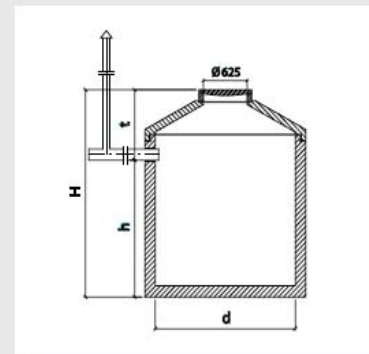
Technische Produktinformation

Sammelbehälter *monolithisch*

Stahlbetonbehälter in monolithischer Rundbauweise mit Muffenausbildung nach DIN V 4034-1 Betongüte C35/45 (B45), Abdeckung Klasse D-400 Anschluss mit Dichtung für Zulauf PVC/KG-Rohr DN 150

Asmon – Teil 1

Typ	Nutzinhalt m ³	Innendurchmesser d mm	Einbautiefe ca. mm	Zulauf ¹ tiefe t ca. mm	Höhe ca. mm	Gewicht schwerstes Einzelteil ca. kg	Gesamtgewicht ca. kg
2500-1	2,5	1500	2680	1000	1680	4.600	6.050
3000-1	3,0	2000	2200	1000	1200	5.550	7.200
5000-1	5,0	2000	2800	1000	1800	7.050	8.700
6000-1	6,0	2000	3230	1000	2230	8.200	9.850
8000-1	8,0	2500	2850	1000	1850	9.350	11.500
10000-1	10,0	2500	3200	1000	2250	10.650	12.800



Technische Änderungen vorbehalten

¹ Variabel muss vor Ort geklärt werden