

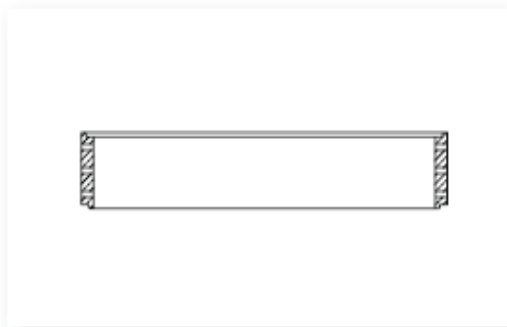
## Technische Produktinformation

### Schachtringe und -kone

Nach DIN 4034-2

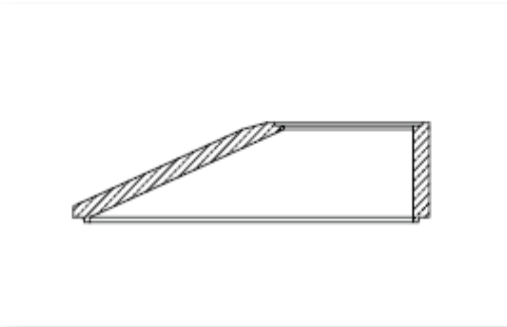
#### Schacht-/Brunnenringe mit glattem Boden und 3 Öffnungen DN 200-180°/90°

Innen-durch-messer mm	Bau-höhe mm	Wand-stärke mm	Gewicht kg Stck.
1000	550	90	550



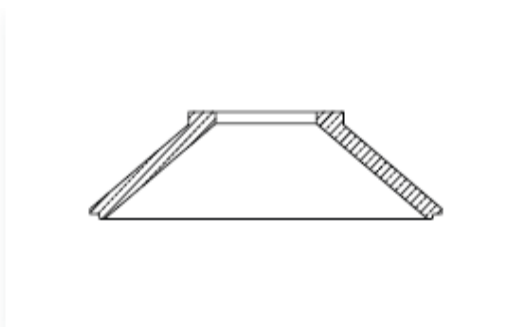
#### Sickerringe

Innen-durch-messer mm	Bau-höhe mm	Wand-stärke mm	Gewicht kg Stck.
800	500	80	250
1000	500	90	350
1200	500	100	480
1500	500	100	580
2000	500	90	695
2500	500	90	830
3000	500	100	1.180
1500	750	100	870
3000	1000	100	2.360



#### Kone exzentrisch

Innen-durch-messer mm	Bau-höhe mm	Wand-stärke mm	Gewicht kg Stck.
800/625	250	80	160
800/625	600	80	310
1000/625	300	90	180
1000/625	600	90	480
1200/625	600	100	550
1500/625	600	100	630
1500/800	600	100	680
2000/800	600	100	910



#### Kone zentrisch

Innen-durch-messer mm	Bau-höhe mm	Wand-stärke mm	Gewicht kg Stck.
2000/625	600	100	1.040
2500/625	600	100	1.740
2000/800	500	100	910
2500/1000	500	100	1.170

Technische Änderungen vorbehalten