



SCHACHTSYSTEME

72-74	Abwassersammelanlagen DIN 4034-2
72-73	- Ringbauweise
74	- Monolithisch
75	Sammelbehälter DIN V 4034-1 - Monolithisch
76	Stahlbetonbehälter DIN V 4034-1
77	Schachtaufbauteile DIN V 4034-1
78	Stahlbetonbehälter DIN 4034-2
79-80	Schachtringe und Konen DIN 4034-2
81-83	Ausgleichsringe und Abdeckungen DIN 4034-2

Abwasser-Sammelanlagen

Betonteile mit Falzausbildung nach DIN 4034- 2

Betongüte C35/45 (B45)

Abdeckung begehrbar, Anschluss für Zulauf PVC-Rohr DN 150

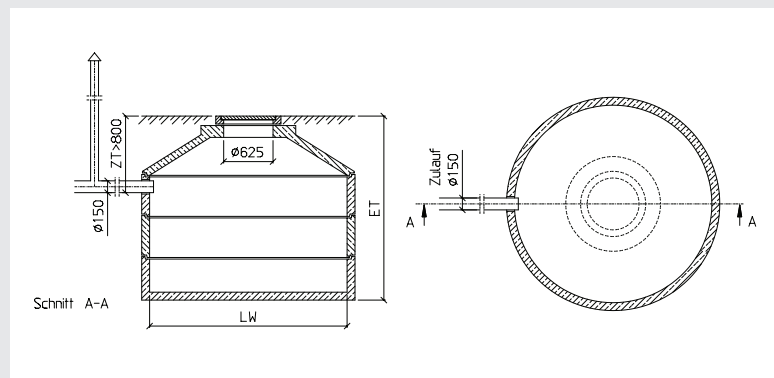
Einbehälter-Ausführung in Ringbauweise

Typ	Nutzinhalt ca m ³	Innendurchmesser mm	Einbautiefe ¹ ca. mm	Gewicht schwerstes Einzelteil ca. kg	Gesamtgewicht ca. kg/Stck.	Preis ² ab Werk €	Fracht innerhalb NRW €
285/150	3,00	1500	2900	990	3.600	495,25	270,00
225 A	4,25	2000	2400	1.790	4.000	727,50	270,00
250 A	5,00	2000	2650	1.790	4.400	775,00	270,00
275 A	5,80	2000	2900	1.790	4.800	822,50	270,00
300 A	6,60	2000	3150	1.790	5.200	870,00	270,00
325 A	7,40	2000	3400	1.790	5.600	917,50	270,00
350 A	8,00	2000	3650	1.790	6.000	965,00	270,00
375 A	9,00	2000	3900	1.790	6.400	1.012,50	295,00
400 A	9,75	2000	4150	1.790	6.800	1.060,00	295,00
425 A	10,50	2000	4400	1.790	7.200	1.107,50	295,00
450 A	11,30	2000	4650	1.790	7.600	1.155,00	315,00
225 B	6,60	2500	2400	2.530	5.400	1.065,00	270,00
250 B	7,80	2500	2650	2.530	5.900	1.152,50	270,00
275 B	9,00	2500	2900	2.530	6.400	1.240,00	295,00
300 B	10,30	2500	3150	2.530	6.900	1.327,50	295,00
325 B	11,50	2500	3400	2.530	7.400	1.415,00	295,00
350 B	12,75	2500	3650	2.530	7.900	1.502,50	295,00
375 B	14,00	2500	3900	2.530	8.400	1.590,00	315,00
400 B	15,20	2500	4150	2.530	8.900	1.677,50	325,00
425 B	16,50	2500	4400	2.530	9.400	1.765,00	325,00
450 B	17,60	2500	4650	2.530	9.900	1.852,50	350,00
225 C	9,50	3000	2250	4.320	9.600	2.100,00	a.A
275 C	13,00	3000	2750	4.320	10.750	2.300,00	a.A
325 C	16,60	3000	3250	4.320	11.900	2.475,00	a.A
375 C	20,00	3000	3750	4.320	13.050	2.815,00	a.A
425 C	23,70	3000	4250	4.320	14.200	3.035,00	a.A
475 C	27,20	3000	4750	4.320	15.350	3.085,00	a.A

Weitere Größen auf Anfrage

¹ Einbautiefe Klasse B-125 und Klasse D-400 + 5 - 7 cm

² Mehrpreis Abdeckung Klasse B-125 und D-400 auf Anfrage



Abwasser-Sammelanlagen

Betonteile mit Falzausbildung nach DIN 4034- 2

Betongüte C35/45 (B45)

Abdeckung begehrbar, Anschluss für Zu- und Überlauf PVC-Rohr DN 150

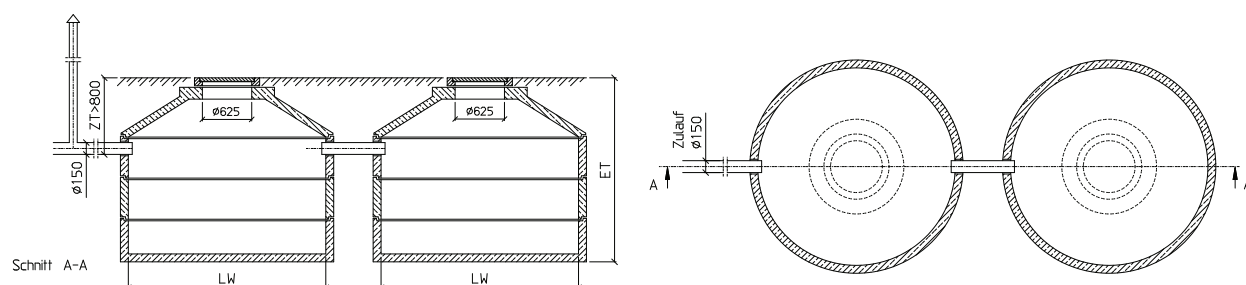
Zweibehälter-Ausführung in Ringbauweise

Typ	Nutzinhalt ca m ³	Innendurchmesser mm	Einbau ¹ -tiefe ca. mm	Gewicht schwerstes Einzelteil ca. kg	Gesamtgewicht ca. kg/Stck.	Preis ² ab Werk €	Fracht innerhalb NRW €
225 A-2	8,50	je 2000	2400	1.790	8.000	1.395,00	480,00
250 A-2	10,00	je 2000	2650	1.790	8.800	1.585,00	480,00
275 A-2	11,60	je 2000	2900	1.790	9.600	1.675,00	480,00
300 A-2	13,20	je 2000	3150	1.790	10.400	1.770,00	540,00
325 A-2	14,80	je 2000	3400	1.790	11.200	1.865,00	540,00
350 A-2	16,00	je 2000	3650	1.790	12.000	1.955,00	540,00
225 B-2	13,20	je 2500	2400	2.530	10.800	2.150,00	480,00
250 B-2	15,60	je 2500	2650	2.530	11.800	2.325,00	480,00
275 B-2	18,00	je 2500	2900	2.530	12.800	2.500,00	540,00
300 B-2	20,60	je 2500	3150	2.530	13.800	2.675,00	570,00
325 B-2	23,00	je 2500	3400	2.530	14.800	2.850,00	600,00
350 B-2	25,50	je 2500	3650	2.530	15.800	3.025,00	630,00
225 C-2	19,00	je 3000	2250	4.320	19.200	4.300,00	a.A
275 C-2	26,00	je 3000	2750	4.320	21.500	4.650,00	a.A
325 C-2	33,20	je 3000	3250	4.320	23.800	4.950,00	a.A
375 C-2	40,00	je 3000	3750	4.320	26.100	5.350,00	a.A
425 C-2	47,40	je 3000	4250	4.320	28.400	5.700,00	a.A
475 C-2	54,40	je 3000	4750	4.320	30.700	6.050,00	a.A

Weitere Größen auf Anfrage

¹ Einbautiefe Klasse B-125 und Klasse D-400 + 5 - 7 cm

² Mehrpreis Abdeckung Klasse B-125 und D-400 auf Anfrage



Abwasser-Sammelanlagen *monolithisch*

Stahlbetonbehälter in monolithischer Rundbauweise mit Falzausbildung nach DIN V 4034- 2

Betongüte C35/45 (B45), Abdeckung begehbar

Anschluss mit Dichtung für Zulauf PVC-Rohr DN 150

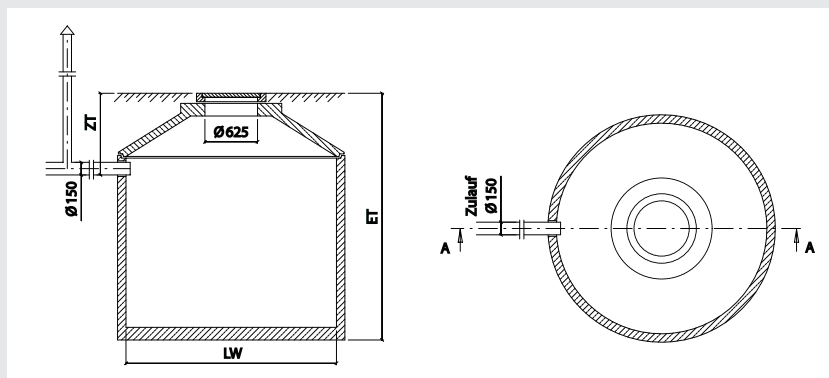
Asmon - Teil 2

Typ	Nutzinhalt ca m ³	Innendurchmesser mm	Zulauftiefe t ca. mm	Einbautiefe ca. mm	Gewicht schwerstes Einzelteil Kg	Gesamtgewicht ca. Kg	Preis ² ab Werk €	Fracht innerhalb NRW €
3.000 -/m	3,0	1500	950	2770	3.100	4.000	850,00	295,00
3.600 A/m	3,6	2000	950	2240	3.800	4.800	965,00	330,00
5.300 A/m	5,3	2000	950	2800	5.000	6.000	1.185,00	330,00
7.200 A/m	7,2	2000	950	3400	5.600	6.600	1.305,00	330,00
7.400 B/m	7,4	2500	950	2630	5.900	7.300	1.225,00	375,00
8.800 B/m	8,8	2500	950	2970	6.600	8.000	1.515,00	375,00
10.000 B/m	10,0	2500	950	3180	7.100	8.500	1.785,00	375,00
11.000 B/m	11,0	2500	950	3370	7.500	8.900	2.025,00	375,00

Mehrbehälteranlagen und Rechteckbehälter auf Anfrage

¹ Einbautiefe Klasse B-125 und Klasse D-400 + 5 - 7 cm

² Mehrpreis Abdeckung Klasse B-125 und D-400 auf Anfrage



Sammelbehälter *monolithisch*

Stahlbetonbehälter in monolithischer Rundbauweise mit Muffenausbildung nach DIN V 4034- 1

Betongüte C35/45 (B45), Abdeckung Klasse D-400

Anschluss mit Dichtung für Zulauf PVC/KG-Rohr DN 150

Asmon - Teil 1

Typ	Nutzinhalt m ³	Innendurchmesser d mm	Einbautiefe ca. mm	Zulauf ¹ tiefe t ca. mm	Höhe ca. mm	Gewicht schwerstes Einzelteil ca. kg	Gesamtgewicht ca. kg	Preis ² ab Werk €	Fracht innerhalb NRW €
2500-1	2,5	1500	2680	1000	1680	4.600	6.050	1.945,00	295,00
3000-1	3,0	2000	2200	1000	1200	5.550	7.200	2.425,00	295,00
5000-1	5,0	2000	2800	1000	1800	7.050	8.700	2.805,00	295,00
6000-1	6,0	2000	3230	1000	2230	8.200	9.850	2.250,00	375,00
8000-1	8,0	2500	2850	1000	1850	9.350	11.500	3.865,00	450,00
10000-1	10,0	2500	3200	1000	2250	10.650	12.800	4.025,00	465,00

Mehrbehälteranlagen und Rechteckbehälter auf Anfrage

ZUBEHÖR FÜR ASMON TEIL 1 UND 2, PREISE AUF ANFRAGE:

Vollmelder bestehend aus:

- Steuergerät mit optisch/akustischer Warnmeldung
- Schwimmerschalter zur Warngebung

Absaugvorrichtung DN 100 bestehend aus:

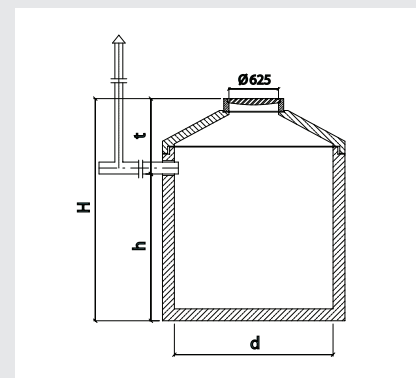
- Standrohr
- Saugschlauch (5 m)
- Schwannenhalsbogen mit MT 108
- Kardan-Endstopfen VT 100

OPTIONAL

Beschichtung Silage/Sickersaft

¹ Variabel, muss vor Ort geklärt werden.

² Minderpreis für Abdeckung Kl. B-125 50,00 €/Stück



Stahlbetonbehälter

Betongüte C35/45 (B45) mit Muffenausbildung nach DIN V 4034-1
ohne Schachtaufbau und ohne Anschlüsse

Stahlbetonbehälter Teil 1

Typ	Innen- durch- messer d mm ca.	Außen- durch- messer DA mm ca.	Bauhöhe h mm ca.	Gewicht kg ca.	Preis ¹ ab Werk €
B 150	1000	1240	1090	1.300	375,00
B 140	1000	1240	1350	1.680	415,00
B 160	1000	1240	1500	1.800	465,00
B 250	1200	1470	1650	2.580	595,00
B 380	1500	1800	1860	3.800	835,00
B 350	1500	1800	2066	4.300	885,00
B 910	1500	1800	2440	4.800	1.045,00
B 430	2000	2300	1590	6.100	985,00
B 420	2000	2300	2190	6.700	1.265,00
B 830	2000	2300	2640	7.500	1.585,00
B 610	2500	2800	1640	6.600	1.835,00
B 650	2500	2800	2240	8.600	2.165,00
B 520	2500	2800	2640	9.700	2.315,00

ZULAGEN

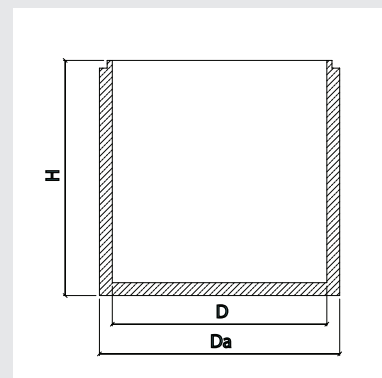
• Roh-Aussparung für PVC DN 100/150/200	85,00
• Roh-Aussparung für PVC DN 250/300/400	100,00
• Aussparung mit Anschluss PVC DN 100/150/200	100,00
• Anschlüsse in NBR-Ausführung	125,00
• Aussparung mit Anschluss PVC DN 250/300/400	125,00
• Anschlüsse in NBR-Ausführung	140,00
• andere Anschlüsse	a.A.

OPTIONAL GEGEN MEHRPREIS

• Epoxydharz-Innenbeschichtung	a.A.
• PE-HD Innenauskleidung	a.A.

¹ Preise einschl. Forsheda-Gleitringdichtung

- Fracht auf Anfrage
- Schachtaufbauteile siehe nachfolgende Seite



Schachtaufbauteile

für Stahlbetonbehälter nach DIN V 4034-1

Schachtaufbauteile Teil 1

Typ	Durchmesser DN mm	Gewicht kg/Stck.	Preis ab Werk €
SR-M	1000/250	280	65,00
	1000/500	530	90,00
	1000/1000	1.050	155,00
SH-M	1000/625/300	400	75,00
	1000/625/600	600	75,00
AP-M-S	1000/625/220	480	155,00
	1000/800/220	390	215,00
Gleitringdichtung DN 1000			25,00
SR-M	1200/250	350	150,00
	1200/500	700	225,00
SH-M	1200/625/520	760	165,00
AP-M-S	1200/625/220	800	295,00
	1200/800/220	680	295,00
Gleitringdichtung DN 1200			50,00
SR-M	1500/250	500	225,00
	1500/500	960	335,00
	1500/1000	1.900	585,00
SH-M	1500/625/450	1.020	325,00
	1500/625/600	1.300	325,00
AP-M-S	1500/625/220	1.240	495,00
	1500/800/220	1.160	495,00
Gleitringdichtung DN 1500			65,00
SR-M	2000/250	600	345,00
	2000/500	1.220	390,00
SH-M	2000/625/450	1.950	655,00
	2000/625/600	2.350	655,00
AP-M-S	2000/625/270	2.700	835,00
	2000/800/270	2.500	835,00
Gleitringdichtung DN 2000			95,00
SR-M	2500/250	750	375,00
	2500/500	1.500	455,00
SH-M	2500/625/450	1.950	655,00
	2500/625/600	2.350	655,00
AP-M-S	2500/625/270	4.100	920,00
	2500/800/270	3.950	920,00
Gleitringdichtung DN 2500			105,00
AR-V	625/40	30	14,00
	625/60	40	15,00
	625/80	50	16,00
	625/100	60	17,00
AR-V	800/60	70	38,00
	800/80	100	39,00
	800/100	130	41,00

**Nur in Kombination mit Stahlbetonbehältern lieferbar.
Kein Einzelverkauf möglich.**

Stahlbetonbehälter

Betongüte C35/45 (B45)

mit Falzausbildung nach DIN V 4034-2

ohne Schachtaufbau und ohne Anschlüsse

Stahlbetonbehälter Teil 2

Typ	Innen- durch- messer d mm ca.	Außen- durch- messer DA mm ca.	Bauhöhe h mm ca.	Gesamt- gewicht kg ca.	Preis ab Werk €
A 1001	1000	1200	1300	1.280	395,00
A 1002	1000	1200	1690	1.650	445,00
A 1501	1500	1700	1550	2.450	595,00
A 1502	1500	1700	2050	2.900	695,00
A 2001	2000	2200	1520	3.500	625,00
A 2003	2000	2200	2080	4.800	845,00
A 2004	2000	2200	2690	6.200	1.075,00
A 2501	2500	2700	1900	5.500	1.475,00
A 2502	2500	2700	2190	6.000	1.545,00
A 2503	2500	2700	2450	6.600	1.645,00
A 2504	2500	2700	2640	7.300	1.715,00

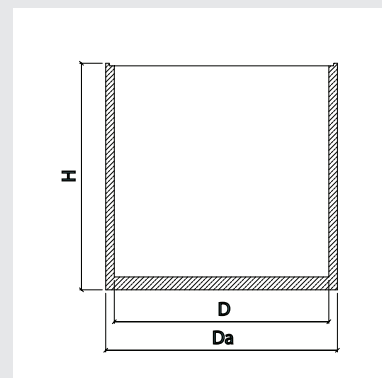
ZULAGEN

- Roh-Aussparung für PVC DN 100/150/200 85,00
- Roh-Aussparung für PVC DN 250/300/400 100,00
- Aussparung mit Anschluss PVC DN 100/150/200 100,00
- Anschlüsse in NBR-Ausführung 125,00
- Aussparung mit Anschluss PVC DN 250/300/400 125,00
- Anschlüsse in NBR-Ausführung 140,00
- andere Anschlüsse a.A.

OPTIONAL GEGEN MEHRPREIS

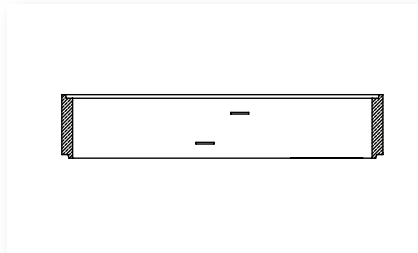
- Epoxydharz-Innenbeschichtung a.A.
- PE-HD Innenauskleidung a.A.

- Fracht auf Anfrage
- Schachtaufbauteile siehe nachfolgende Seiten



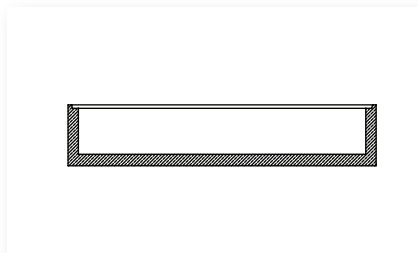
Schachtringe und -kone

Nach DIN 4034-2



Schacht-/Brunnenringe¹

Innen-durch-messer mm	Bau-höhe mm	Wand-stärke mm	Gewicht kg / Stck.	Preis ab Werk €
600	250	60	95	19,00
800	250	80	135	19,50
1000	250	90	195	20,50
1200	250	100	260	42,00
1500	250	100	320	45,50
600	500	60	175	22,00
800	500	80	260	24,00
1000	500	90	385	26,50
1200	500	100	510	52,50
1500	500	100	610	59,50
2000	500	90	740	94,00
2500	500	90	865	182,00
3000	500	100	1.180	380,00
1500	750	100	915	89,00
2000	750	90	1.100	143,50
2500	750	90	1.430	271,00
3000	1000	100	2.360	650,00



Schacht-/Brunnenringe mit Boden

Innen-durch-messer mm	Bau-höhe mm	Wand-stärke mm	Gewicht kg / Stck.	Preis ab Werk €
600	550	60	230	41,00
800	550	80	360	50,00
1000	550	90	550	59,00
1200	550	100	840	95,00
1500	550	100	990	110,50
2000	550	90	1.420	209,50
2500	550	90	1.995	332,50
3000	550	100	3.140	848,00
1500	800	100	1.430	156,00
2000	840	90	1.790	260,00
2500	840	90	2.530	438,50
3000	1000	100	4.320	1.118,00

Schacht-/Brunnenringe mit glattem Boden und 2 Öffnungen DN 200 - 180°

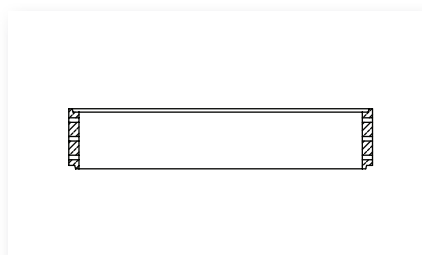
Innen-durch-messer mm	Bau-höhe mm	Wand-stärke mm	Gewicht kg / Stck.	Preis ab Werk €
600	550	60	230	55,00
800	550	80	360	64,00
1000	550	90	550	73,00

Schachtringe und -konen

Nach DIN 4034-2

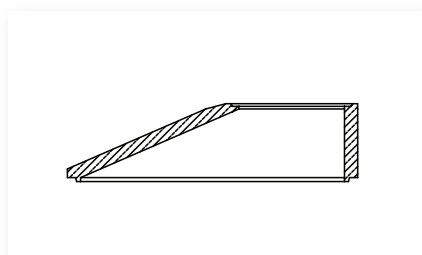
Schacht-/Brunnenringe mit glattem Boden und 3 Öffnungen DN 200 - 180°/90°

Innen-durch-messer mm	Bau-höhe mm	Wand-stärke mm	Gewicht kg Stck.	Preis ab Werk €
1000	550	90	550	80,00



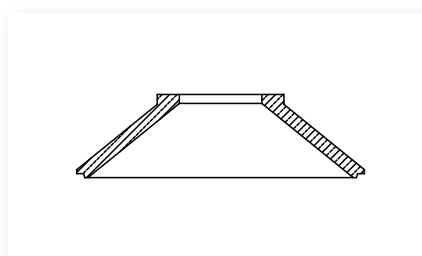
Sickerringe

Innen-durch-messer mm	Bau-höhe mm	Wand-stärke mm	Gewicht kg Stck.	Preis ab Werk €
800	500	80	250	30,00
1000	500	90	350	32,00
1200	500	100	480	59,50
1500	500	100	580	67,50
2000	500	90	695	106,00
2500	500	90	830	197,00
3000	500	100	1.180	390,00
1500	750	100	870	101,50
3000	1000	100	2.360	744,00



Konen exzentrisch¹

Innen-durch-messer mm	Bau-höhe mm	Wand-stärke mm	Gewicht kg Stck.	Preis ab Werk €
800/625	250	80	160	35,50
800/625	600	80	310	26,00
1000/625	300	90	180	35,50
1000/625	600	90	480	29,00
1200/625	600	100	550	67,00
1500/625	600	100	630	96,00
1500/800	600	100	680	111,00
2000/800	600	100	910	207,00



Konen zentrisch

Innen-durch-messer mm	Bau-höhe mm	Wand-stärke mm	Gewicht kg Stck.	Preis ab Werk €
2000/625	600	100	1.040	192,50
2500/625	600	100	1.740	296,50
2000/800	500	100	910	198,00
2500/1000	500	100	1.170	307,00

¹ Zulage für 1 Steigeisen 1211 eingebaut 4,25 €
 Zulage für 2 Steigeisen 1211 eingebaut 8,50 €
 Zulage für 4 Steigeisen 1211 eingebaut 17,00 €

Ausgleichsringe und Abdeckungen

Nach DIN 4034-2

Ausgleichsringe

Innen- durch- messer mm	Aussen- durch- messer mm	Einstiegs- öffnung mm	Bau- höhe mm	Gewicht kg Stck.	Preis ab Werk €
625	800	/	40	15	7,75
625	800	/	60	25	8,00
625	800	/	80	35	8,25
625	800	/	100	40	8,50
800 ¹	960	/	80	55	25,50
1000 ²	1180	/	80	80	29,00

Reduzierringe

Innen- durch- messer mm	Aussen- durch- messer mm	Einstiegs- öffnung mm	Bau- höhe mm	Gewicht kg Stck.	Preis ab Werk €
800/625 ¹	960	/	160	160	95,00
1000/625 ²	1180	/	160	310	112,50

Einlegedeckel/Stahl-Beton-Abdeckung

einteilig, begehbar

Innen- durch- messer mm	Aussen- durch- messer mm	Einstiegs- öffnung mm	Bau- höhe mm	Gewicht kg Stck.	Preis ab Werk €
/	685	/	50	50	22,00
/	800	/	50	72	27,50

Stahl-Beton-Abdeckung *zweiteilig, begehbar*

Innen- durch- messer mm	Aussen- durch- messer mm	Einstiegs- öffnung mm	Bau- höhe mm	Gewicht kg Stck.	Preis ab Werk €
625	825	625	100	120	44,50
800 ¹	960	625	100	125	67,00
1000 ²	1180	625	100	230	83,00

¹ Passend auf Ringe Innendurchmesser 800 mm und Konen 2000/800 mm

² Passend auf Ringe Innendurchmesser 1000 mm und Konen 2500/1000 mm

Ausgleichsringe und Abdeckungen

Nach DIN 4034-2

Stahl-Beton-Übergangsplatten/Abdeckungen

begehbar, mit Aussparung 625, 800 und 1000

Innen-durchmesser mm	Aussen-durchmesser mm	Einstiegs-öffnung mm	Bau-höhe mm	Gewicht kg Stck.	Preis ab Werk €
1200	1400	/	100	310	129,50
1500	1700	/	100	530	161,00
2000	2200	/	100	940	266,50
2500	2700	/	120	1.540	341,00
3000	3200	/	200	3.800	764,50

Stahl-Beton-Übergangsplatten/Abdeckungen

Klasse B-125, mit Aussparung 625, 800 und 1000

Innen-durchmesser mm	Aussen-durchmesser mm	Einstiegs-öffnung mm	Bau-höhe mm	Gewicht kg Stck.	Preis ab Werk €
1200	1400	/	150	450	180,50
1500	1700	/	150	650	222,00
2000	2200	/	150	1.180	368,50
2500	2700	/	150	1.910	477,00
3000	3200	/	200	3.800	1.024,50

Stahl-Beton-Übergangsplatten/Abdeckungen

Klasse D-400, mit Aussparung 625, 800 und 1000

Innen-durchmesser mm	Aussen-durchmesser mm	Einstiegs-öffnung mm	Bau-höhe mm	Gewicht kg Stck.	Preis ab Werk €
1200	1400	/	200	560	247,00
1500	1700	/	200	940	303,00
2000	2200	/	200	1.620	504,50
2500	2700	/	200	2.510	742,50
3000	3200	/	200	3.800	1.347,00

Ausgleichsringe und Abdeckungen

Nach DIN 4034-2

Begu-Abdeckungen Klasse B-125

mit und ohne Lüftungsöffnungen

Innen- durch- messer mm	Aussen- durch- messer mm	Einstiegs- öffnung mm	Bau- höhe mm	Gewicht kg/ Stck.	Preis ab Werk €
625	800	625	125	110	a.A
800 ¹	960	625	160	230	a.A
1000 ²	1180	625	160	330	a.A

Begu-Abdeckungen Klasse D-400

mit und ohne Lüftungsöffnungen

Innen- durch- messer mm	Aussen- durch- messer mm	Einstiegs- öffnung mm	Bau- höhe mm	Gewicht kg/ Stck.	Preis ab Werk €
625	785	625	160	192	a.A
800 ¹	960	625	160	350	a.A
1000 ²	1180	625	160	490	a.A

SCHMUTZFÄNGER VERZINKT DIN 1221 5 a.A

¹ Passend auf Ringe Innendurchmesser 800 mm und Konen 2000/800 mm

² Passend auf Ringe Innendurchmesser 1000 mm und Konen 2500/1000 mm