



# KLÄRTECHNIK

48-50	SBR Kleinkläranlagen komplett
48-49	- mit Betonbehälter
50	- mit Kunststoffbehälter
51	SBR Einbau-/Nachrüstätze und Zubehör
52-53	Mehrkammerkläranlagen
54-55	Sickerschächte DIN 4261-1

#### SERVICE/DIENSTLEISTUNGEN KLÄRTECHNIK

- Vor-Ort-Beratung (Neuanlage und Nachrüstung)
- Klärtechnische Berechnung für Nachrüstungen nach Angabe des Bauherren
- Montage des ZONS<sup>®</sup>eco-Nachrüstatzes in vorhandene Grube
- Einweisung in die Funktionsweise der Kläranlage
- Wartung der Kleinkläranlage durch ausgebildetes Fachpersonal
- Ersatzteillieferung
- Sonderlösungen z.B. für Gastronomie und Milchküchen
- Bundesweites Netz von Servicepartnern für die Vor-Ort-Betreuung

## SBR Kleinkläranlage ZONS<sup>®</sup>eco Einbehälteranlagen

Zur Behandlung von häuslichem Schmutzwasser. Bestehend aus: Rundbehälter aus Beton DIN 4034-2 in Ringbau- oder monolithischer Bauweise mit begehbare Abdeckung und ZONS<sup>®</sup>eco Einbau-/Nachrüstsatz mit 25 m Kabel. Allgemeine bauaufsichtliche Zulassungen Nr. Z-55.3-96 - Ablaufklasse D, Nr. Z-55.3-142 - Ablaufklasse C

### Einbehälteranlagen Ringbauweise

Typ	Einwohner	Innendurchmesser d mm	min. Inhalt m <sup>3</sup>		Einbautiefe <sup>1</sup> mm ca.	Zulauftiefe mm ca.	Gewicht schwerstes Einzelteil ca. kg	Gesamtgewicht kg ca.	Preis <sup>2</sup> ab Werk €	Fracht innerhalb NRW €
			Absetzgrube	Belebung max.						
Eco 4/1 A	4	2000	1,66	1,52	2400	900	2.350	4.895	2.960,00	245,00
Eco 6/1 A	6	2000	2,07	1,95	2900	900	2.350	5.475	3.015,00	245,00
Eco 8/1 A	8	2000	2,69	2,60	3150	900	2.350	5.915	3.140,00	245,00
Eco 8/1 B	8	2500	2,70	2,60	2400	900	3.540	6.790	3.240,00	245,00
Eco 12/1 B	12	2500	3,95	3,90	2900	900	3.540	8.480	3.460,00	265,00
Eco 16/1 B	16	2500	5,20	5,20	3400	900	3.540	9.610	3.660,00	265,00

### Einbehälteranlagen monolithisch

Typ	Einwohner	Innendurchmesser d mm	min. Inhalt m <sup>3</sup>		Einbautiefe <sup>1</sup> mm ca.	Zulauftiefe mm ca.	Gewicht schwerstes Einzelteil ca. kg	Gesamtgewicht kg ca.	Preis <sup>2</sup> ab Werk €	Fracht innerhalb NRW €
			Absetzgrube	Belebung max.						
Eco 4/1 A/mon	4	2000	2,15	2,24	2620	950	5.700	6.820	3.215,00	245,00
Eco 8/1 B/mon	8	2500	3,41	3,54	2620	950	7.530	9.650	3.550,00	245,00
Eco 12/1 B/mon	12	2500	4,65	4,84	3170	950	9.750	11.870	4.490,00	315,00
Eco 16/1 B/mon	16	2500	5,11	5,31	3370	950	10.200	12.320	4.675,00	315,00

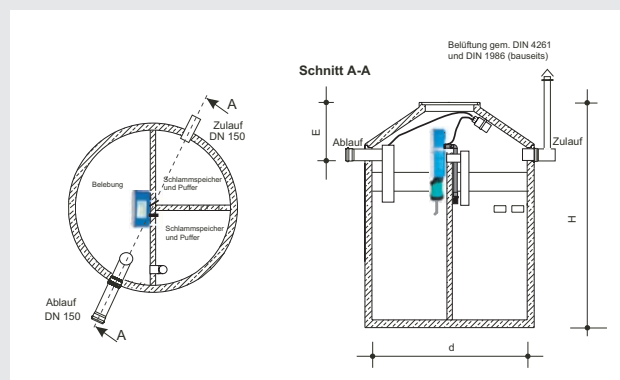
#### Sondergrößen auf Anfrage.

Krangstellung für Versetzen mit hydraulischen LKW-Ladekran je angefangene 1/2 Stunde 55,00 €

Maximale Kranauslage: 5,00 m, Nebenarbeiten bauseits

<sup>1</sup> Einbautiefe Klasse B-125 und Klasse D-400 + 5 - 7 cm

<sup>2</sup> Mehrpreis Abdeckung Klasse B-125 und D-400 auf Anfrage



# SBR Kleinkläranlage ZONS<sup>®</sup>eco Zwei- und Dreibeälteranlagen

Zur Behandlung von häuslichem Schmutzwasser. Bestehend aus: Rundbehälter aus Beton DIN 4034-2 in Ringbauweise mit begehbare Abdeckung und ZONS<sup>®</sup>eco Einbau-/Nachrüstsatz mit 25 m Kabel.  
Allgemeine bauaufsichtliche Zulassungen Nr. Z-55.3-96 - Ablaufklasse D, Nr. Z-55.3-142 - Ablaufklasse C

## Zweibeälteranlagen Ringbauweise

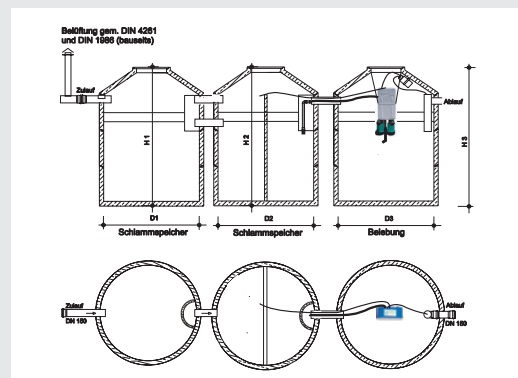
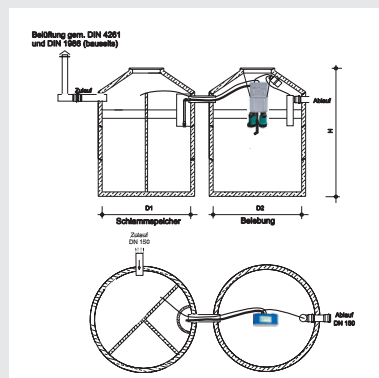
Typ	Einwohner	Innendurchmesser d mm	min. Inhalt m <sup>3</sup>		Einbautiefe <sup>1</sup> mm ca.	Zulauftiefe mm ca.	Gewicht schwerstes Einzelteil ca. kg	Gesamtgewicht kg ca.	Preis ab Werk €	Fracht innerhalb NRW €
			Absetzgrube	Belebung max.						
Eco 12-16/2A	12-16	2000	5,11	5,20	2900	900	2.350	10040	a.A	a.A
Eco 12-16/2B	12-16	2500	5,15	5,20	2400	900	3.540	13040	a.A	a.A
Eco 20-24/2B	20-24	2500	8,26	9,00	2900	900	3.540	15140	a.A	a.A
Eco 28/2B	28	2500	8,87	9,10	3150	900	3.540	16240	a.A	a.A
Eco 32/2B	32	2500	10,11	10,40	3400	900	3.540	16240	a.A	a.A
Eco 36/2B	36	2500	11,34	11,70	3650	900	3.540	18490	a.A	a.A

## Dreibeälteranlagen Ringbauweise

Typ	Einwohner	Innendurchmesser mm		min. Inhalt m <sup>3</sup>		Einbautiefe <sup>1</sup> mm ca.		Zulauftiefe mm ca.	Gewicht schwerstes Einzelteil ca. kg	Gesamtgewicht kg ca.	Preis ab Werk €	Fracht innerhalb NRW €
		d1=d2	d3	Absetzgrube	Belebung max.	H1/H2	H3					
Eco 40/3AB	40	2000	2500	15,86	13,00	3650	3900	900	3.540	21.590	a.A	a.A
Eco 44/3AB	44	2000	2500	17,42	14,30	4150	4150	900	3.540	24.140	a.A	a.A
Eco 53/3BC	53	2500	3000	22,58	17,23	3650	3900	900	3.800	28.220	a.A	a.A

Behälter in monolithischer Bauweise und Sondergrößen auf Anfrage.

<sup>1</sup> Einbautiefe Klasse B-125 und Klasse D-400 + 5 - 7 cm



## SBR Kleinkläranlage ZONS<sup>®</sup>eco PE-Anlagen

Zur Behandlung von häuslichem Schmutzwasser. Bestehend aus: Behälter aus PE-HD Kunststoff in kompakter Bauweise mit begehbare Abdeckung und ZONS<sup>®</sup>eco Einbau-/Nachrüstset mit 25 m Kabel. Allgemeine bauaufsichtliche Zulassung Nr. Z-55.3-222 - Ablaufklasse C

### Einbehälteranlagen

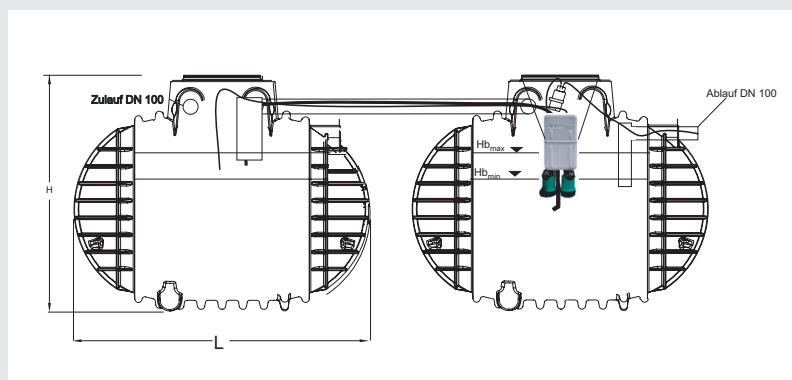
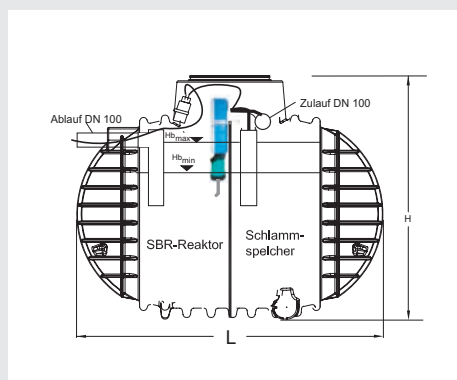
Typ	Einwohner	min. Inhalt m <sup>3</sup>		Einbaumaße mm				Gewicht ca. kg	Preis ab Werk €	Fracht innerhalb NRW €
		Absetzgrube	Belebung max.	L	B	H	Zulauf			
Eco PE 4/1	2-4	1,70	1,52	2400	1630	2040	630	210	3.915,00	200,00
Eco PE 8/1	5-8	2,76	2,60	2940	1980	2370	670	330	4.415,00	a.A

### Zweibehälteranlagen

Typ	Einwohner	min. Inhalt m <sup>3</sup>		Einbaumaße mm				Gewicht je Behälter ca. kg	Preis ab Werk €	Fracht innerhalb NRW €
		Absetzgrube	Belebung max.	L	B	H	Zulauf			
Eco PE 12/2	6-12	3,40	3,25	2400	1630	2040	630	185	5.185,00	400,00
Eco PE 16/2	11-16	5,32	5,20	2940	1980	2370	670	300	6.185,00	a.A
Eco PE 18/2	17-18	5,96	5,85	2940	1980	2370	670	300	7.435,00	a.A

### Behälter in Sondergrößen auf Anfrage

- Mehrpreis Abdeckung (Teleskopdom), PKW-befahrbar 0,6 To Radlast auf Anfrage



## ZONS<sup>®</sup>eco SBR-Anlagen Einbau-/Nachrüstatz

Zur Behandlung von häuslichem Schmutzwasser

### System ZONS<sup>®</sup>eco T zum Einbau in Mehrkammergruben

Typ	Einwohner	Preis ab Werk €
ZONS <sup>®</sup> eco 9 - 16 T	4 - 16	2.165,00

### System ZONS<sup>®</sup>eco K zum Einbau in Zwei- und Dreibehälteranlagen

Typ	Einwohner	Preis ab Werk €
ZONS <sup>®</sup> eco 4 - 16 K	4 - 16	2.165,00
ZONS <sup>®</sup> eco 17 - 40 K	17 - 40	3.245,00
ZONS <sup>®</sup> eco 41 - 53 K	41 - 53	4.495,00

#### IM PREIS ENTHALTEN SIND:

- netzunabhängige Stromausfallerkennung (UVS)
- DENI-Paket gem. EN, Teil 3
- Probenahmeflasche
- 25 m Kabel, Verlängerungen gegen Aufpreis

#### ZUBEHÖR FÜR ZONS<sup>®</sup>eco:

- **Mehrpreis für Kabellängen** - werkseitig vorgefertigt
  - Kabellänge 35 m
  - Kabellänge 50 m
- **Verlängerungskabel** - steckerfertig, für nachträgliche Verlängerung
  - Kabelverlängerung 10 m
  - Kabelverlängerung 25 m
- **Montage, Versand**
  - Verpackung und Versand des ZONS<sup>®</sup>eco
  - Montage des ZONS<sup>®</sup>eco in vorbereiteten Schacht bis 16 EW (NRW)
  - Montage des ZONS<sup>®</sup>eco in vorbereiteten Schacht bis 28 EW (NRW)
  - Montage des ZONS<sup>®</sup>eco in vorbereiteten Schacht bis 53 EW (NRW)

#### PREIS AB WERK

60,00 €
105,00 €
75,00 €
120,00 €
50,00 €
275,00 €
450,00 €
750,00 €



# Mehrkammerkläranlagen

Mit Konus und begehbare Abdeckung  
 Registernr. 2V018, 2V019

## Einbehälteranlagen Ringbauweise

Typ	Innen-durchmesser d mm	Nutz-inhalt m <sup>3</sup>	Einbautiefe <sup>1</sup> ca. mm	Gewicht schwerstes Einzelteil ca. kg	Gesamtgewicht ca. kg	Preis <sup>2</sup> ab Werk €	Fracht innerhalb NRW €
30 A	2000	3,71	2400	2.350	4.770	795,00	245,00
40 A	2000	5,23	2900	2.350	5.170	850,00	245,00
60 A	2000	5,98	3150	2.350	6.170	975,00	245,00
60 B	2500	5,85	2400	3.540	6.920	1.075,00	245,00
80 B	2500	8,26	2900	3.540	8.020	1.295,00	245,00
90 B	2500	9,44	3150	3.540	8.620	1.385,00	265,00
100 B	2500	10,67	3400	3.540	9.220	1.495,00	265,00
120 B	2500	11,85	3650	3.540	9.820	1.550,00	265,00

## Einbehälteranlagen monolithisch/fugenlos

Typ	Nutz-inhalt m <sup>3</sup>	Einbautiefe <sup>1</sup> ca. mm	Zulaufttiefe ca. mm	Gewicht schwerstes Einzelteil ca. kg	Gesamtgewicht ca. kg	Preis <sup>2</sup> ab Werk €	Fracht innerhalb NRW €
4 A/mon	4,07	2620	950	5.700	6.820	1.050,00	245,00
6 B/mon	6,47	2620	950	7.530	9.650	1.385,00	245,00
9 B/mon	9,01	3070	950	9.750	11.870	2.325,00	315,00
10 B/mon	9,94	3370	950	10.200	12.320	2.510,00	315,00

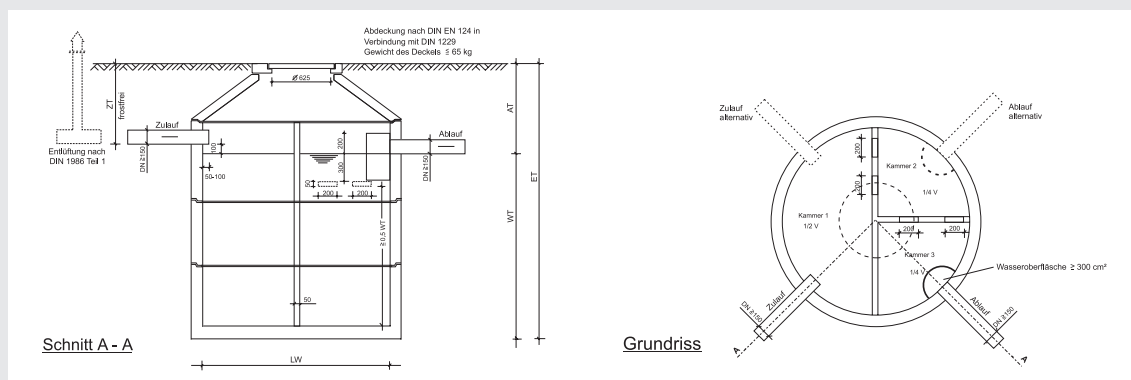
### Sondergrößen auf Anfrage.

Krangstellung für Versetzen mit hydraulischen LKW-Ladekran je angefangene 1/2 Stunde 55,00 €

Maximale Kranauslage: 5,00 m, Nebenarbeiten bauseits

<sup>1</sup> Einbautiefe Klasse B-125 und Klasse D-400 + 5 - 7 cm

<sup>2</sup> Mehrpreis Abdeckung Klasse B-125 und D-400 auf Anfrage



# Mehrkammerkläranlagen

Mit Konus und begehbare Abdeckung  
 Registernr. 2V018, 2V019

## Zweibehälteranlagen Ringbauweise

Typ	Innen-durchmesser d mm	Nutzinhalt m <sup>3</sup>	Einbautiefe <sup>1</sup> ca. mm	Gewicht schwerstes Einzelteil ca. kg	Gesamtgewicht ca. kg	Preis <sup>2</sup> ab Werk €	Fracht innerhalb NRW €
80 A-2	je 2000	7,60	2400	2.350	8.670	1.415,00	425,00
100 A-2	je 2000	10,75	2900	2.350	10.470	1.495,00	425,00
120 A-2	je 2000	12,30	3150	2.350	11.470	1.755,00	450,00
150 A-2	je 2000	15,45	3650	2.350	12.470	1.930,00	450,00
120 B-2	je 2000	11,92	2400	3.540	12.020	2.075,00	450,00
150 B-2	je 2000	16,86	2900	3.540	13.120	2.225,00	450,00
200 B-2	je 2000	19,28	3150	3.540	15.120	2.360,00	475,00
240 B-2	je 2000	24,23	3650	3.540	17.120	2.695,00	525,00

## Zweibehälteranlagen monolithisch/fugenlos

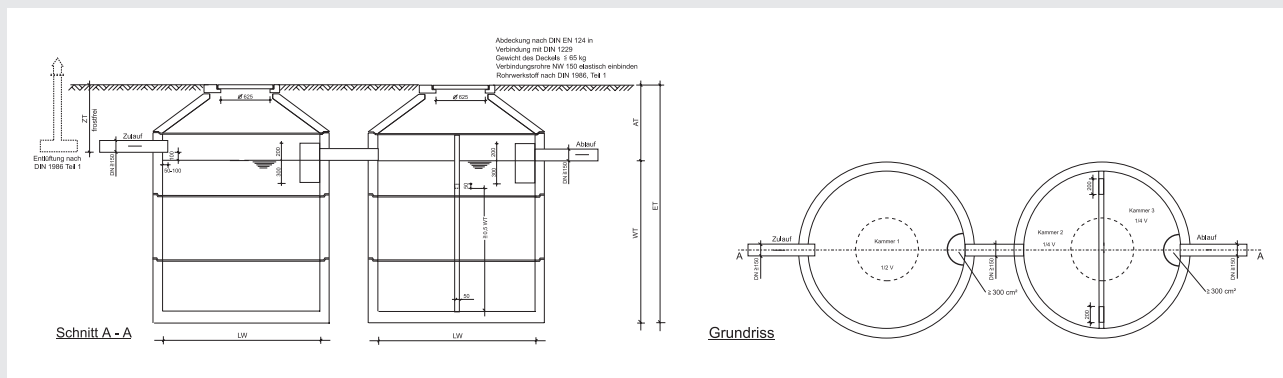
Typ	Nutzinhalt m <sup>3</sup>	Einbautiefe <sup>1</sup> ca. mm	Zulaufttiefe ca. mm	Gewicht schwerstes Einzelteil ca. kg	Gesamtgewicht ca. kg	Preis <sup>2</sup> ab Werk €	Fracht innerhalb NRW €
8 A2/mon	8,57	2620	950	5.700	11.120	2.350,00	450,00
12 B2/mon	13,48	2620	950	7.530	17.250	3.020,00	475,00
18 B2/mon	18,78	3170	950	9.750	20.350	4.650,00	600,00
20 B2/mon	20,70	3370	950	10.200	21.450	4.900,00	650,00

**Sondergrößen auf Anfrage.**

**Krangstellung für Versetzen mit hydraulischen LKW-Ladekran je angefangene 1/2 Stunde 55,00 €**

**Maximale Kranauslage: 5,00 m, Nebenarbeiten bauseits**

<sup>1</sup> Einbautiefe Klasse B-125 und Klasse D-400 + 5 - 7 cm  
<sup>2</sup> Mehrpreis Abdeckung Klasse B-125 und D-400 auf Anfrage



## Sickerschächte DIN 4261-1

Betonteile mit Falzausbildung

nach DIN 4034-2

Abdeckung begehbar

### Typ S

Typ	anteilige Sicker- ringe stgdm	Innen- durch- messer d mm	Gesamt <sup>2</sup> - tiefe m	Gewicht kg/Stck.	Preis <sup>3</sup> ab Werk €	Fracht <sup>4</sup> innerhalb NRW €
S1022	1,00	1000	2,20	1.600	210,00	75,00
S1027	1,50	1000	2,70	2.000	240,00	80,00
S1032	1,50	1000	3,20	2.400	270,00	85,00
S1037	1,50	1000	3,70	2.800	300,00	90,00
S1042	1,50	1000	4,20	3.200	330,00	100,00
S1047	1,50	1000	4,70	3.600	365,00	105,00
S1052	2,00	1000	5,20	4.000	400,00	110,00
S1222	1,00	1200	2,20	2.100	325,00	85,00
S1227	1,50	1200	2,70	2.600	385,00	100,00
S1232	1,50	1200	3,20	3.100	440,00	110,00
S1237	1,50	1200	3,70	3.600	500,00	120,00
S1242	1,50	1200	4,20	4.100	560,00	135,00
S1247	1,50	1200	4,70	4.600	620,00	145,00
S1252	2,00	1200	5,20	5.100	680,00	160,00
S1522	1,00	1500	2,20	2.500	380,00	90,00
S1527	1,50	1500	2,70	3.100	445,00	100,00
S1532	1,50	1500	3,20	3.700	510,00	110,00
S1537	1,50	1500	3,70	4.300	580,00	120,00
S1542	1,50	1500	4,20	4.900	645,00	135,00
S1547	1,50	1500	4,70	5.500	710,00	145,00
S1552	2,00	1500	5,20	6.100	780,00	160,00
S2022	1,00	2000	2,20	3.220	590,00	110,00
S2027	1,50	2000	2,70	3.970	690,00	130,00
S2032	1,50	2000	3,20	4.720	800,00	145,00
S2037	1,50	2000	3,70	5.470	900,00	165,00
S2042	1,50	2000	4,20	6.220	1.010,00	180,00
S2047	1,50	2000	4,70	6.970	1.110,00	200,00
S2052	2,00	2000	5,20	7.670	1.220,00	220,00
S2522	1,00	2500	2,20	4.620	1.010,00	135,00
S2527	1,50	2500	2,70	5.470	1.205,00	160,00
S2532	1,50	2500	3,20	6.320	1.400,00	180,00
S2537	1,50	2500	3,70	7.170	1.600,00	205,00
S2542	1,50	2500	4,20	8.020	1.795,00	230,00
S2547	1,50	2500	4,70	8.870	1.990,00	255,00
S2552	2,00	2500	5,20	9.720	2.190,00	280,00
S3021	1,00	3000	2,10	7.600	2.305,00	a.A
S3026	1,50	3000	2,60	8.800	2.670,00	a.A
S3031	1,50	3000	3,10	10.000	3.030,00	a.A
S3036	1,50	3000	3,60 <sup>1</sup>	11.200	3.400,00	a.A
S3041	1,50	3000	4,10 <sup>1</sup>	12.400	3.760,00	a.A
S3046	1,50	3000	4,60 <sup>1</sup>	13.600	4.125,00	a.A
S3051	2,00	3000	5,10 <sup>1</sup>	14.800	4.490,00	a.A

In der folgenden Tabelle ist die Sickerfläche als Oberfläche eines oben offenen Zylinders berechnet, dessen Durchmesser den der Sicker-  
ringe um 1,00 m übersteigt und dessen Höhe  
der der Anteiligen Sicker-  
ringe entspricht.

<sup>1</sup> Aus statischen Gründen nur bei homogenen Bodenverhältnissen

<sup>2</sup> Einbautiefe Klasse B-125 und Klasse D-400 + 5 - 7 cm

<sup>3</sup> Mehrpreis Abdeckung Klasse B-125 und D-400 auf Anfrage

<sup>4</sup> Mindestfracht bei Einzelanlieferung 270,00 €

