

Technische Produktinformationen

Koaleszenzabscheider für Leichtflüssigkeiten Klasse I

System ARCO / S

Gemäß EN 858 / DIN 1999 – 100 ohne/mit selbsttätigem Abschluss

Allgemeine bauaufsichtliche Zulassung Z – 54.8 – 447

Verfahren

Abscheiden mineralischer Leichtflüssigkeiten durch Koaleszenz und Schwerkraft

Leistung

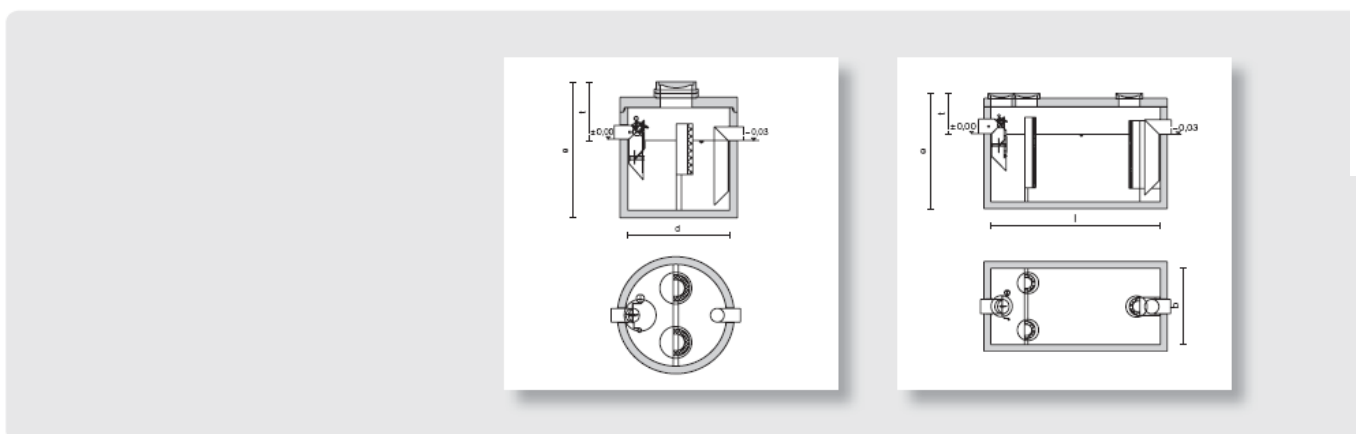
Restölgehalt im Ablauf < 5mg/l gemäß DIN 1999, Teil 5

Bemessungsgrundlagen siehe EN 858, Teil 2 DIN 1999 – 100

System ARCO / S

Nenngröße NS	Lichte Länge l mm	Lichte Breite b mm	Gesamttiefe H mm ca.	Zulauf ¹ tiefe t mm	Leichtflüssigkeits-speicher menge l	Nennweite Zu- und Abläufe DN	Gewicht schwerstes Einzelteil kg	Gesamtgewicht kg
50/65	2500	2250	3200	1000	2741	300	16.800	21.500
80/100	5000	2250	3200	1000	8230	400	29.500	38.500
125	6100	2250	3930	1750	8635	400	17.250	46.950
150	6100	2250	3930	1750	8635	400	17.250	46.950

¹ Variabel muss vor Ort abgeklärt werden



Technische Änderungen vorbehalten