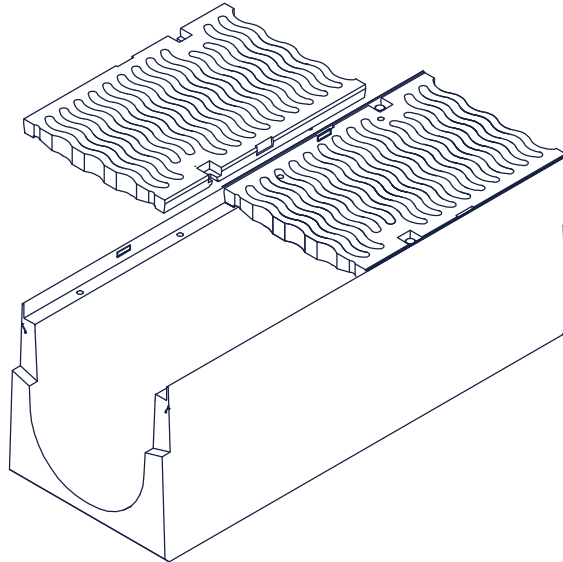


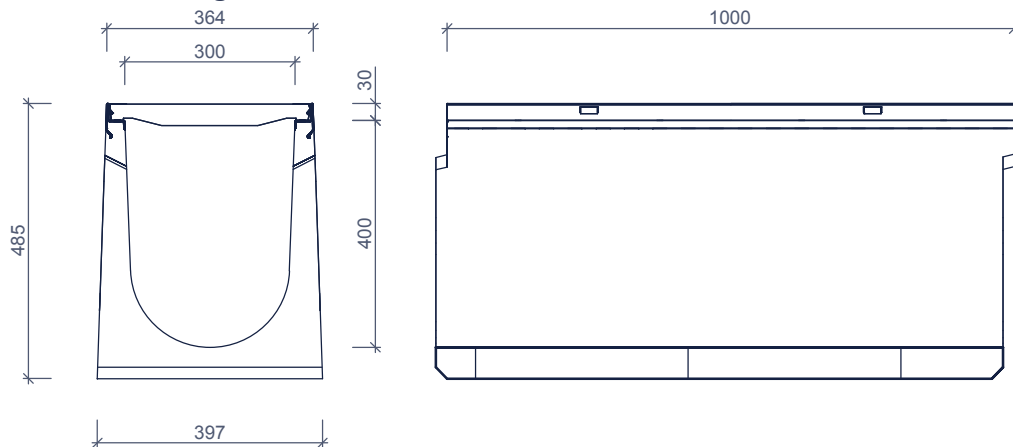
KASTENRINNE AQUAWAY® CMG 300-400

Anwendung:
 Entwässerung für infrastrukturelle
 Anwendungsbereiche mit hoher Belastung
 und hoher erforderlicher
 Entwässerungsleistung

Isometrie



Vorderansicht & Längsschnitt



Merkmale	CMG 300-400	Prinzip
Länge	1000mm	 Einbauanleitung auf Anfrage
Abmessungen außen	397/485mm	
Abmessungen innen	300/400mm	
Belastungsklasse	D400	
Gewicht	213kg	
Einlaufquerschnitt	1035cm ²	
Material Rinne	C45/55 Beton	
Material Gitter	GJS 5007	

Abmessungen in mm - Änderungen vorbehalten