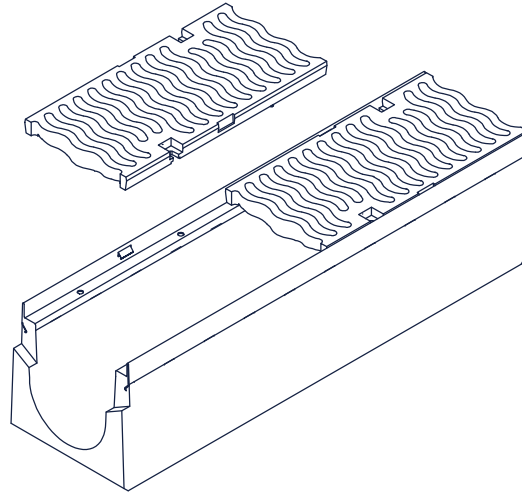


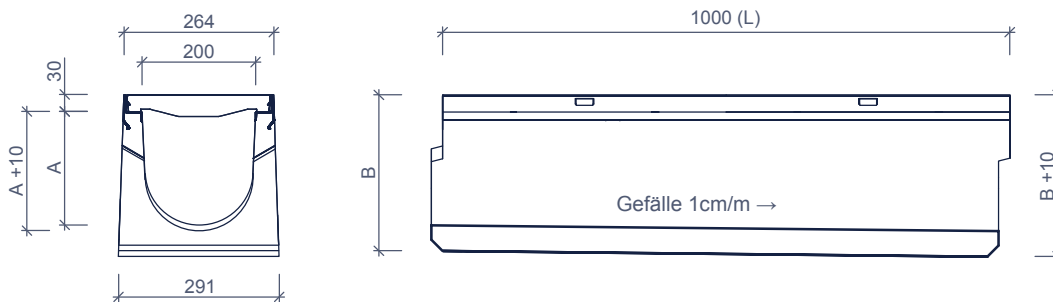
KASTENRINNE AQUAWAY® CMG 200 mit Gefälle

Anwendung:
Entwässerung für infrastrukturelle
Anwendungsbereiche mit hoher Belastung
und hoher erforderlicher
Entwässerungsleistung

Isometrie



Vorderansicht & Längsschnitt



| Merkmale | | CMG 200 mit Gefälle | | | | |
|------------------|-----------|---------------------|--------------|------------------|---------|---------------------------|
| Typ | Länge (L) | Höhe innen A | Höhe außen C | Belastungsklasse | Gewicht | Gitter Einlaufquerschnitt |
| CMG 200-1 | 1000mm | 200/210mm | 275/285mm | D400 | 107kg | 329/349cm ² |
| CMG 200-2 | 1000mm | 210/220mm | 285/295mm | D400 | 109kg | 349/369cm ² |
| CMG 200-3 | 1000mm | 220/230mm | 295/305mm | D400 | 114kg | 369/388cm ² |
| CMG 200-4 | 1000mm | 230/240mm | 305/315mm | D400 | 119kg | 388/407cm ² |
| CMG 200-5 | 1000mm | 240/250mm | 315/325mm | D400 | 121kg | 407/427cm ² |
| CMG 200-6 | 1000mm | 250/260mm | 325/335mm | D400 | 123kg | 427/446cm ² |
| CMG 200-7 | 1000mm | 260/270mm | 335/325mm | D400 | 126kg | 446/466cm ² |
| CMG 200-8 | 1000mm | 270/280mm | 345/355mm | D400 | 130kg | 466/485cm ² |
| CMG 200-9 | 1000mm | 280/290mm | 355/365mm | D400 | 135kg | 485/505cm ² |
| CMG 200-10 | 1000mm | 290/300mm | 365/375mm | D400 | 137kg | 505/524cm ² |
| CMG 200 Endstück | 500mm | 200mm | 275mm | D400 | 107kg | 328cm ² |

Abmessungen in mm - Änderungen vorbehalten