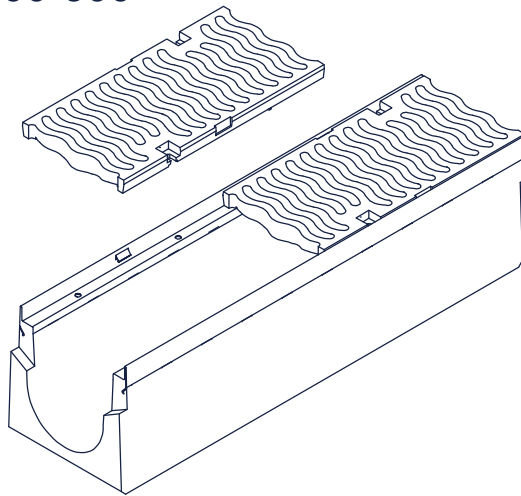


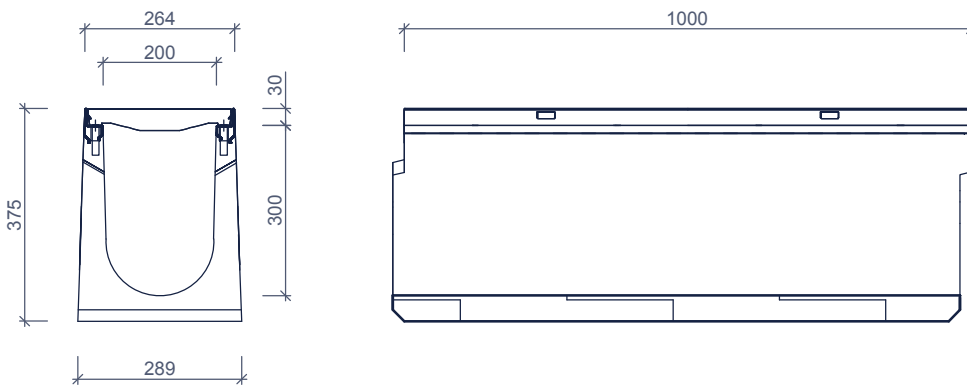
KASTENRINNE AQUAWAY® CMG 200-300

Anwendung:
Entwässerung für infrastrukturelle
Anwendungsbereiche mit hoher Belastung
und hoher erforderlicher
Entwässerungsleistung

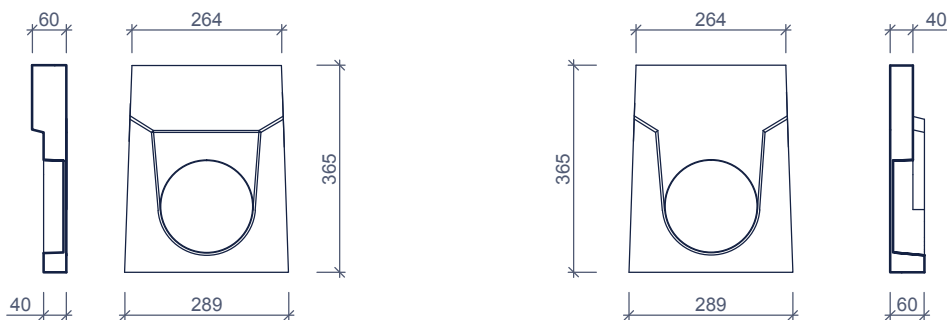
Isometrie



Vorderansicht & Längsschnitt



Anfang- und Endstück



| Merkmale | CMG 200-300 | Prinzip |
|--------------------|--------------------|--|
| Länge | 1000mm |  Einbauanleitung auf Anfrage |
| Abmessungen außen | 289/365mm | |
| Abmessungen innen | 300/200mm | |
| Belastungsklasse | D400 | |
| Gewicht | 142kg | |
| Einlaufquerschnitt | 524cm ² | |
| Material Rinne | C45/55 Beton | |
| Material Gitter | GJS 5007 | |

Abmessungen in mm - Änderungen vorbehalten