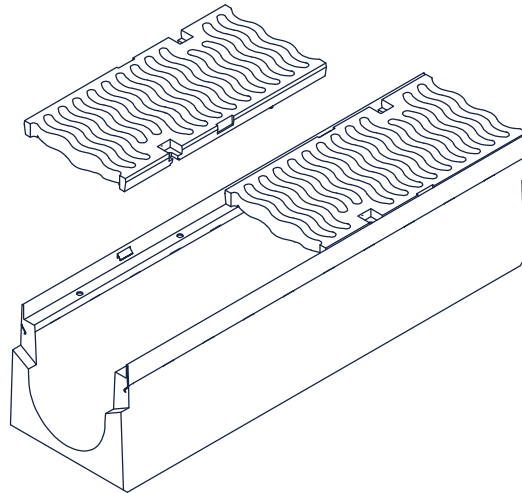


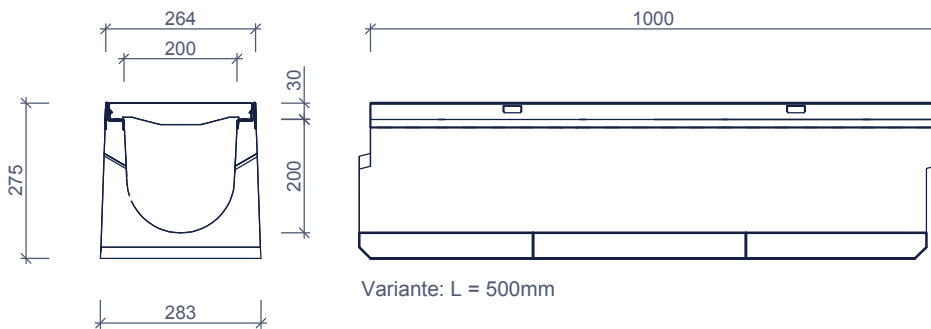
# KASTENRINNE AQUAWAY® CMG 200-200

**Anwendung:**  
 Entwässerung für infrastrukturelle  
 Anwendungsbereiche mit hoher Belastung  
 und hoher erforderlicher  
 Entwässerungsleistung

## Isometrie



## Vorderansicht & Längsschnitt



Merkmale	CMG 200-200	Prinzip
Länge	1000mm	 Einbauanleitung auf Anfrage
Abmessungen außen	283/275mm	
Abmessungen innen	200/200mm	
Belastungsklasse	D400	
Gewicht	106kg	
Einlaufquerschnitt	327cm <sup>2</sup>	
Material Rinne	C45/55 Beton	
Material Gitter	GJS 5007	

Abmessungen in mm - Änderungen vorbehalten