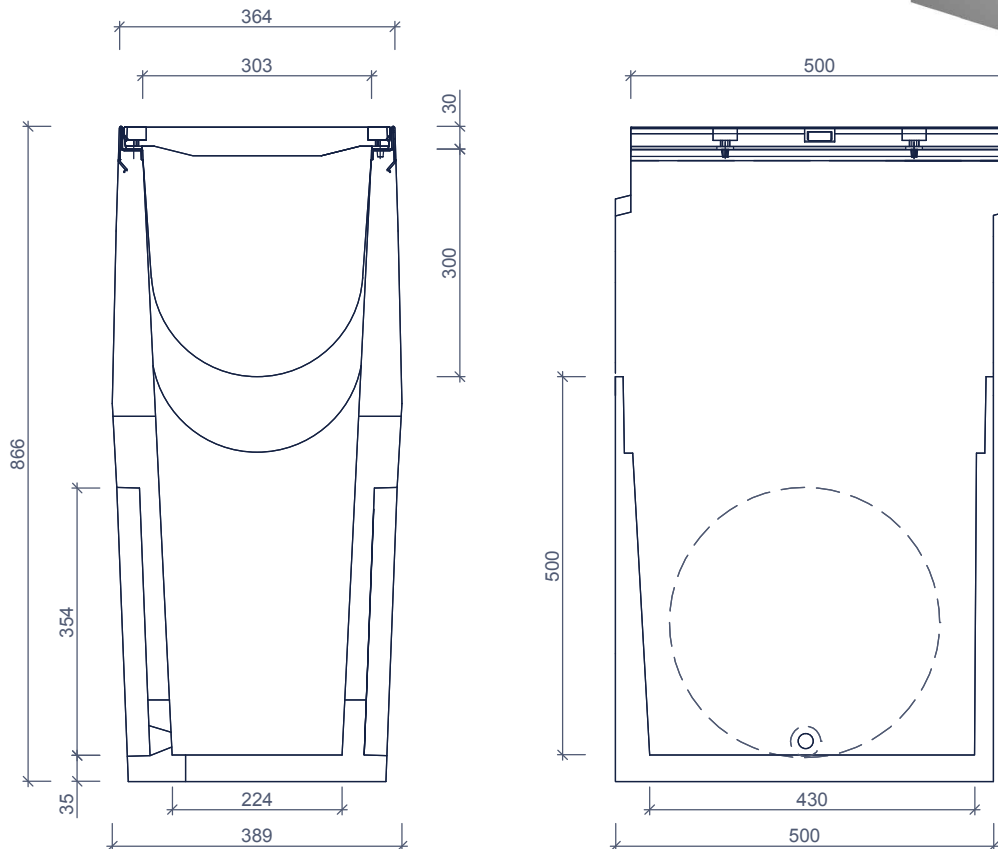


KASTENRINNE AQUAWAY® CMG 300 Einlaufkasten

Anwendung:
 Entwässerung für infrastrukturelle
 Anwendungsbereiche mit hoher Belastung
 und hoher erforderlicher
 Entwässerungsleistung



Vorderansicht & Längsschnitt



Merkmale	CMG 300 Einlaufkasten	Prinzip
Länge	500mm	 <p>Einbauanleitung auf Anfrage</p>
Abmessungen	354/866mm	
Belastungsklasse	D400	
Gewicht	149kg	
Anschlüsse	2x 354mm	
Material Rinne	C45/55 Beton	
Material Gitter	GJS 5007	

Abmessungen in mm - Änderungen vorbehalten