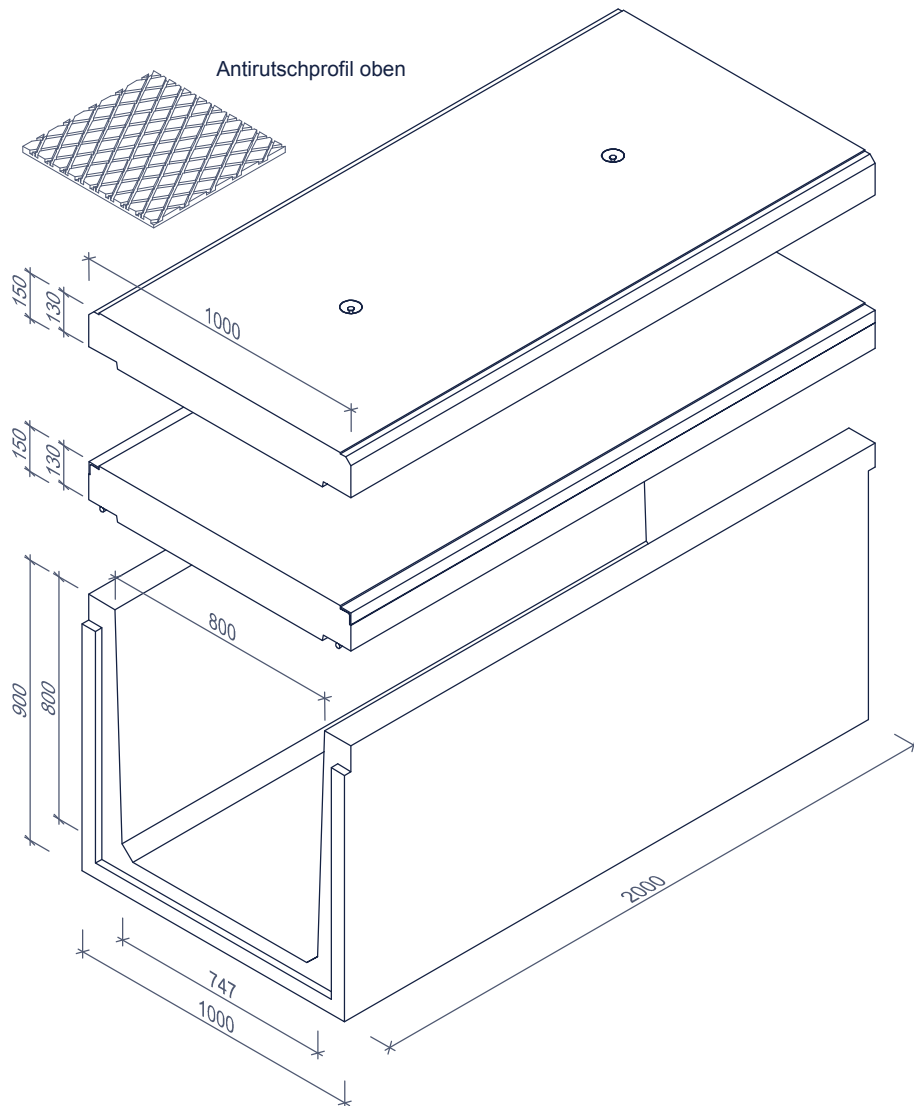
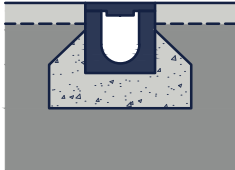


KABELKANAL CONDUCT 8080

Anwendung:
 Kabeldurchführungen, Wasser- und
 Gasleitungstransporte- und Wasserspeicherung



streusalzbeständig

Merkmale	CONDUCT 8080	Prinzip
Abmessungen innen	800/900/2000mm	
Abmessungen außen	1000/900/2000mm	
Gewicht Kabelkanal	1.343kg	
Anschlüsse	Nut und Feder	
Abmessungen Deckel	1000/130-150/2000mm	
Gewicht Deckel	311kg	
Verkehrsklasse	VK45 /VK60	
Betonqualität	C45/55	
Belastungsklasse	D400	
Transporteinrichtung	DEHA Kugelkopfanker	
Material	Beton	
		Einbauanleitung auf Anfrage

Abmessungen in mm - Änderungen vorbehalten