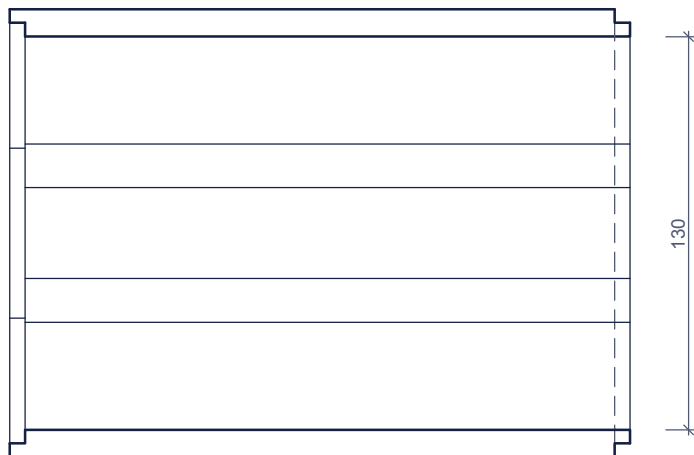


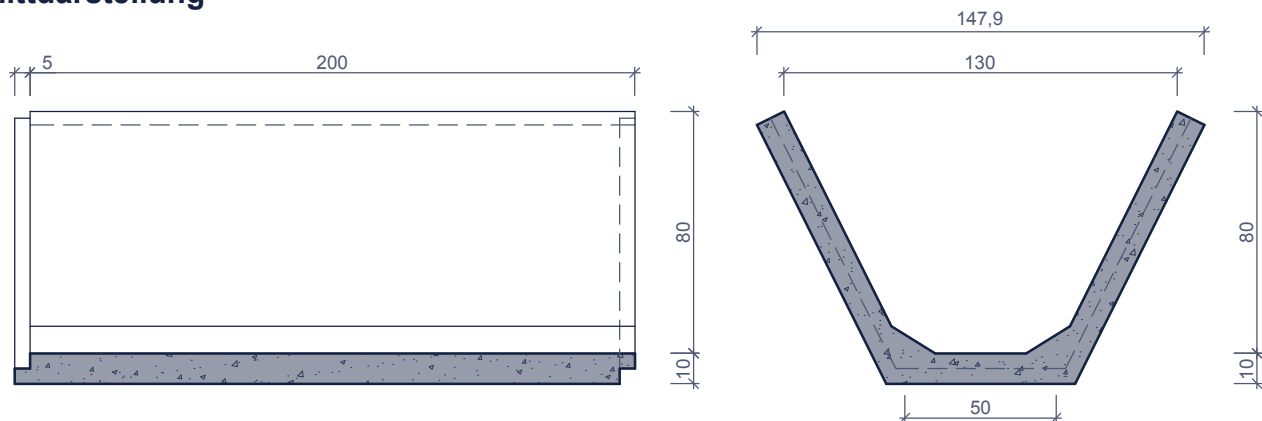
Grabensohlschale1300


Anwendung:
Wasserabführung und Speicherung

Ansicht von oben



Schnittdarstellung



Merkmale	G 1300	Prinzip
Abmessungen	130/50/80/200 cm	 Einbaueinleitung auf Anfrage
Länge	200 cm	
Wanddicke	10 cm	
Innen Höhe	80 cm	
Innen Breite	130 cm	
Gewicht	1.165 kg	
Verbindung	Nut und Feder	
Belastungsklasse	B125	
Umgebungs-klasse	EA3 (NBN B 15-001)	
Expositions-klasse	XA3 (NBN EN 206-1)	
Betonqualität	C40/50	

Abmessungen in mm - Änderungen vorbehalten