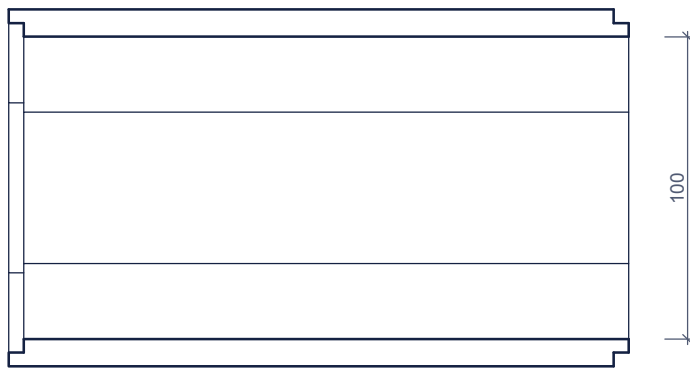


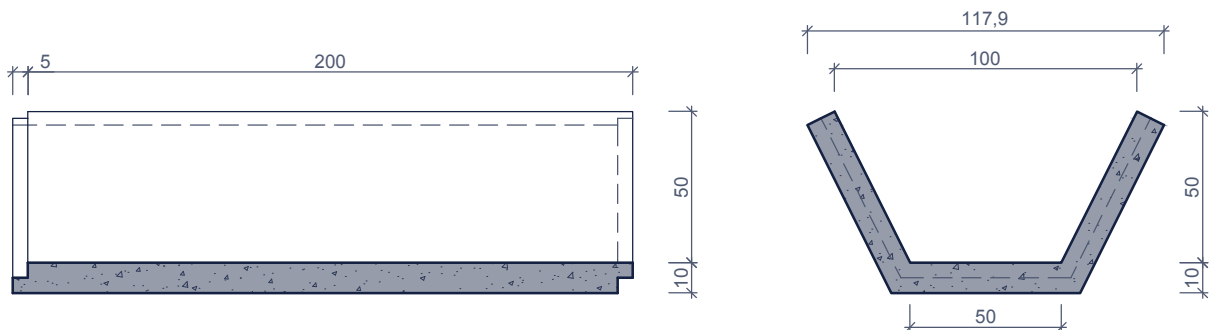
Grabensohlschale 1000

Anwendung:
Wasserabführung und Speicherung

Ansicht von oben



Schnittdarstellung



Merkmale	G 1000	Prinzip
Abmessungen	100/50/50/200 cm	 Einbauanleitung auf Anfrage
Länge	200 cm	
Wanddicke	10 cm	
Innen Höhe	50 cm	
Innen Breite	100 cm	
Gewicht	905 kg	
Verbindung	Nut und Feder	
Belastungsklasse	B125	
Umgebungs-klasse	EA3 (NBN B 15-001)	
Expositions-klasse	XA3 (NBN EN 206-1)	
Betonqualität	C40/50	

Abmessungen in mm - Änderungen vorbehalten