

## Technische Produktinformation

### Entnahmebecken/Stapelbecken

#### System Cosmo®

#### **Entnahmebecken / Stapelbecken DIN V 4034-1 mit zwei zusätzlichen KG Anschlüssen (so hoch wie möglich im Monolith angeordnet)**

*Mit typengeprüfter Statik für SLW 60, mit Nachweis der Auftriebs- und Rissicherheit.  
Mit normgerechter Epoxydharz-Innenbeschichtung mit beständigkeitsnachweis Biodiesel  
**alternativ mit PE-HD-Inliner.***

*Einbauteile aus Edelstahl.*

*Gelenkige, breitflächige Rohrdurchführungen aus öl- und benzinbeständigen Elastomeren.*

*Rohranschlüsse kompatibel zu Standardrohren aus PVC (KG) und PE-HD.  
Übergänge zu anderen, in der Abwassertechnik verwendeten Rohren möglich.*

*Wandstärken, Muffen- und Spitzendausbildung nach DIN V 4034-1.*

*Werkseitig vorgeschmierte Elastomer-Gleitdichtung.*

*Schachtabdeckung nach DIN EN 124 Lastklasse B/D mit Kennzeichnung:  
Abscheideranlage.*

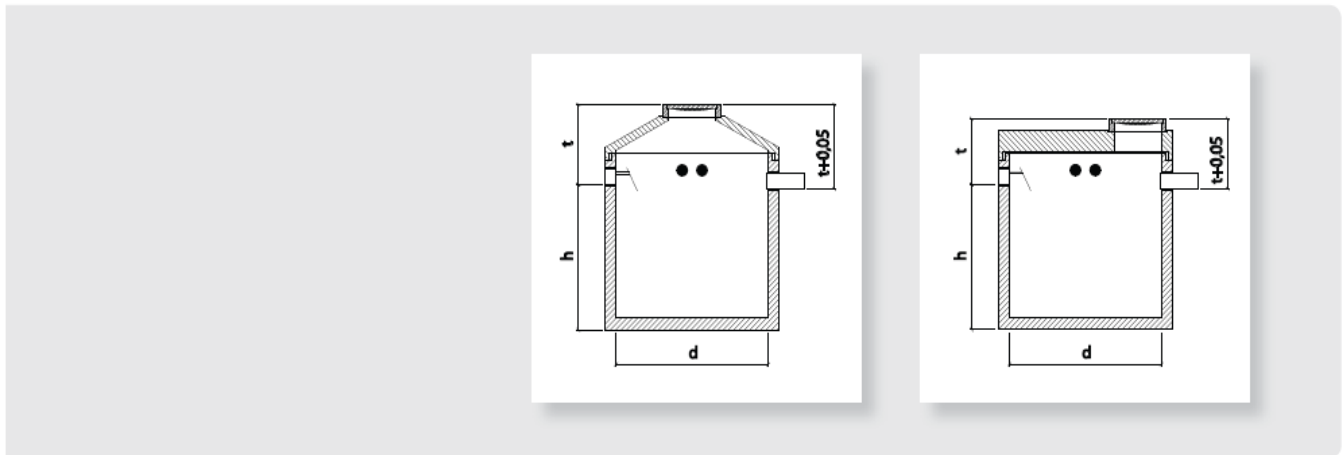
*Abdeckplatten, Schacht- bzw. Ausgleichsringe nach DIN V 4034-1 für andere  
Zulauftiefen.*

*Für Einbau und Betrieb und Ausführung der Anschlüsse ist die Einbau- und  
Betriebsanleitung der ZONS Abscheideranlagen für Leichtflüssigkeiten zu beachten.  
Typschild mit technischen Daten gemäß DIN EN 858.*

**System Cosmo®**

Nutzinhalt m³	Durch- messer mm	Gesamt- tiefe H mm ca.	Zulauf- <sup>1</sup> tiefe t mm	Nennweite DN	Gewicht schwerstes Einzelteil kg	Gesamt- gewicht kg
5,0	2000	2800	1000	150	7.050	8.700
5,0	2000	2800	1000	200	7.050	8.700
5,0	2000	2700	1000	300	7.050	8.700
6,0	2000	3230	1000	200	8.200	9.850
8,0	2500	2850	1000	150	9.350	11.500
8,0	2500	2850	1000	200	9.350	11.500
8,0	2500	2750	1000	300	9.500	13.800
10,0	2500	3200	1000	150	10.650	12.800
10,0	2500	3200	1000	200	10.650	12.800
10,0	2500	3100	1000	300	10.800	15.000

<sup>1</sup> Variabel muss vor Ort geklärt werden



Technische Änderungen vorbehalten