

# Technische Produktinformation

## Schachtaufbauteile

Für Stahlbetonbehälter nach DIN V 4034-1

### Schachtaufbauteile Teil 1

Typ	Durchmesser DN mm	Gewicht kg/Stck.
SR-M	1000/250	280
	1000/500	530
	1000/1000	1.050
SH-M	1000/625/300	400
	1000/625/600	600
AP-M-S	1000/625/220	480
	1000/800/220	390
Gleitringdichtung DN 1000		
SR-M	1200/250	350
	1200/500	700
SH-M	1200/625/520	760
AP-M-S	1200/625/220	800
	1200/800/220	680
Gleitringdichtung DN 1200		
SR-M	1500/250	500
	1500/500	960
	1500/1000	1.900
SH-M	1500/625/450	1.020
	1500/625/600	1.300
AP-M-S	1500/625/220	1.240
	1500/800/220	1.160
Gleitringdichtung DN 1500		
SR-M	2000/250	600
	2000/500	1.220
SH-M	2000/625/450	1.950
	2000/625/600	2.350
AP-M-S	2000/625/270	2.700
	2000/800/270	2.500
Gleitringdichtung DN 2000		
SR-M	2500/250	750
	2500/500	1.500
SH-M	2500/625/450	1.950
	2500/625/600	2.350
AP-M-S	2500/625/270	4.100
	2500/800/270	3.950
Gleitringdichtung DN 2500		
AR-V	625/40	30
	625/60	40
	625/80	50
	625/100	60
AR-V	800/60	70
	800/80	100
	800/100	130

Technische Änderungen vorbehalten

## Technische Produktinformation

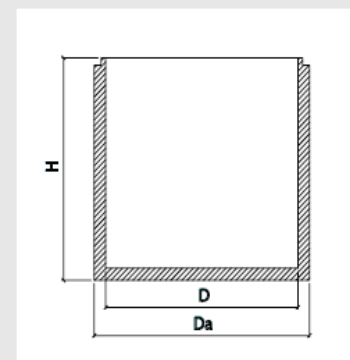
### Stahlbetonbehälter

Betongüte C35/45 (B45) mit Muffenausbildung nach DIN V 4034-1 ohne Schachtaufbau und ohne Anschlüsse

### Stahlbetonbehälter Teil 1

Typ	Innen- durch- messer d mm ca.	Außen- durch- messer DA mm ca.	Bauhöhe h mm ca.	Gewicht kg ca.
B 150	1000	1240	1090	1.300
B 140	1000	1240	1350	1.680
B 160	1000	1240	1500	1.800
B 250	1200	1470	1650	2.580
B 380	1500	1800	1860	3.800
B 350	1500	1800	2066	4.300
B 910	1500	1800	2440	4.800
B 430	2000	2300	1590	6.100
B 420	2000	2300	2190	6.700
B 830	2000	2300	2640	7.500
B 610	2500	2800	1640	6.600
B 650	2500	2800	2240	8.600
B 520	2500	2800	2640	9.700

*Technische Änderungen vorbehalten*



## Technische Produktinformation

### Stahlbetonbehälter

Betongüte C35/45 (B45)

Mit Falzausbildung nach DIN V 4034-2

Ohne Schachtaufbau und ohne Anschlüsse

### Stahlbetonbehälter Teil 2

Typ	Innen- durch- messer d mm ca.	Außen- durch- messer DA mm ca.	Bauhöhe h mm ca.	Gesamt- gewicht kg ca.
A 1001	1000	1200	1300	1.280
A 1002	1000	1200	1690	1.650
A 1501	1500	1700	1550	2.450
A 1502	1500	1700	2050	2.900
A 2001	2000	2200	1520	3.500
A 2003	2000	2200	2080	4.800
A 2004	2000	2200	2690	6.200
A 2501	2500	2700	1900	5.500
A 2502	2500	2700	2190	6.000
A 2503	2500	2700	2450	6.600
A 2504	2500	2700	2640	7.300

*Technische Änderungen vorbehalten*

