

**Monolithischer Stahlbetonbehälter (C35/45)
mit Konus
Innendurchmesser 3m**



**Monolithischer Stahlbetonbehälter (C35/45)
mit Abdeckplatte
Innendurchmesser 3m**



Monolithischer Stahlbetonbehälter (C35/45) Innendurchmesser 3,00 m

Variante 1: Fügung mit Falz gem. DIN 4034-2

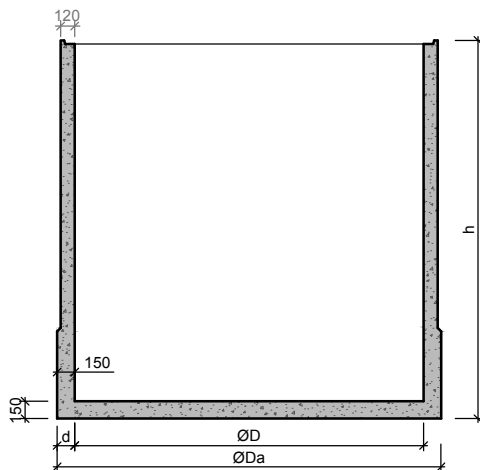


Tabelle: Maße und Gewichte

Innendurchmesser D mm	Außendurchm. Da mm	Bauhöhe h mm	Wandstärke d mm	Gewicht Kg	Nutzhalt V* ohne Zu-Ablauf l
3000	3300	2000	120/150	8880	12860
3000	3300	2250	120/150	9600	14630
3000	3300	2500	120/150	10320	16400
3000	3300	2750	120/150	11040	18160
3000	3300	3000	120/150	11760	19930
3000	3300	3250	120/150	12480	21700

* theoretischer Rauminhalt, abhängig von Zu- und Ablauf, Einbauteilen, Abdeckung, Einsatzzweck, etc.

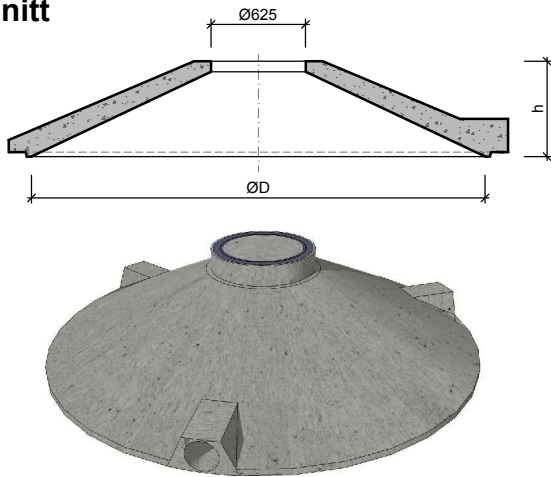
Optionale Möglichkeiten:

- Behälter mit zusätzlicher Trennwand -mittig- auf Anfrage
- Kernbohrungen für Zu- und Abläufe in den üblichen Standardmaßen nach Zeichnung
- Werkseitige eingebaute Anschlussbewehrung für Auftriebsicherung
- Innenbeschichtungen (z.B. für Schlammfänge)
- PE-HD Inliner

Standardabdeckungen:

- **Schachthals (Konus) – Belastungsklasse B-125 + 0,50 m Erdreichüberdeckung ab OK Konus**
 (höhere Belastungen auf Anfrage)

Schnitt



Draufsicht

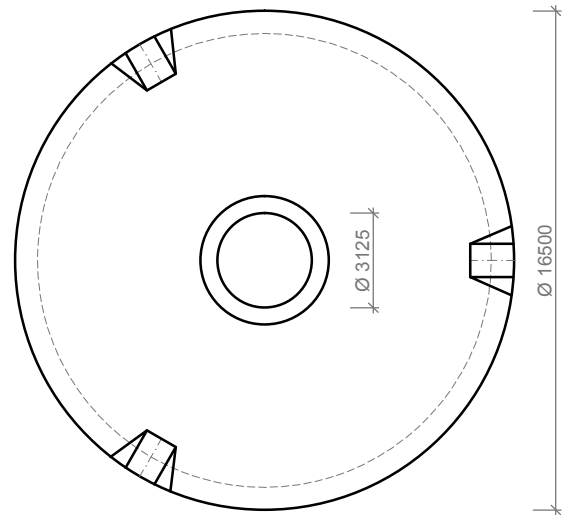


Tabelle: Maße und Gewichte

Innendurchmesser D mm	Bauhöhe h mm	Gewicht Kg
3000/625	600	2800

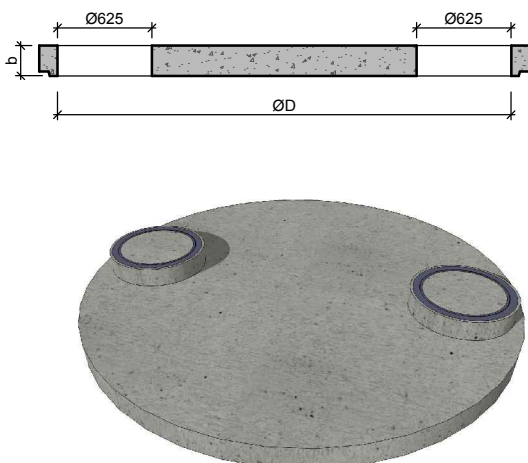
- **Flache Abdeckplatten:**

Belastungsklassen: B-125 / D-400

Zulässige Erdreichüberdeckung: 20 cm bis max. 2,50 m von OK Platte

- Plattenstärke B-125 und D-400: 20 cm

Schnitt



Draufsicht

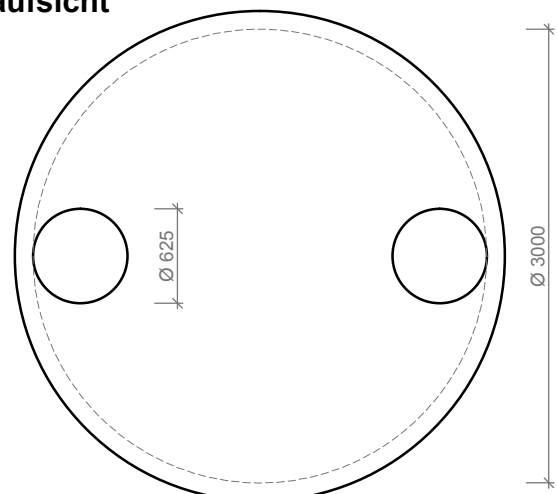


Tabelle: Maße und Gewichte

Innendurchmesser D mm	Verkehrslast mit Erdüberdeckung bis 2,5 m	Ø Öffnungen	Plattenstärke b mm	Gewicht Kg
3000	B-125 / D-400	625	200	3845
3000	B-125 / D-400	2x 625	200	3690

Abdeckplatten mit alternativen Einstiegsöffnungen auf Anfrage

Achtung: An den Rändern reduziert sich die angegebene Plattenstärke wegen der Falzausbildung um 3 cm.

Versetztechnik:

Im oberen Behälterrand sind 3 Transportanker Rd 36 eingebaut. Generell werden 3 passende Schlaufen zum Eindrehen in das Innengewinde mitgeliefert.

Bitte die Schlaufen immer vollständig eindrehen!

(Bei Rückgabe der Schlaufen erhält der Kunde eine Gutschrift)

Bitte ausreichend langes Gehänge oder spezielle Versetztraverse verwenden!

(Der Winkel des verwendeten Gehänges zur Horizontalen muß mindestens 60° betragen)

Ansonsten gelten unsere allgemeinen Einbauhinweise

Anwendungsmöglichkeiten:

- Ein- oder Mehrbehälteranlage für Regenwasserspeicher / Regenrückhaltung
- Kleinkläranlagen
- Schlammfänge
- Pumpschachtbauwerke
- Löschwasserspeicher
- Sedimentationsanlagen (zusätzliche Einbauteile notwendig)
- Allgemeiner Schachtbau / Sonderschachtbauwerke